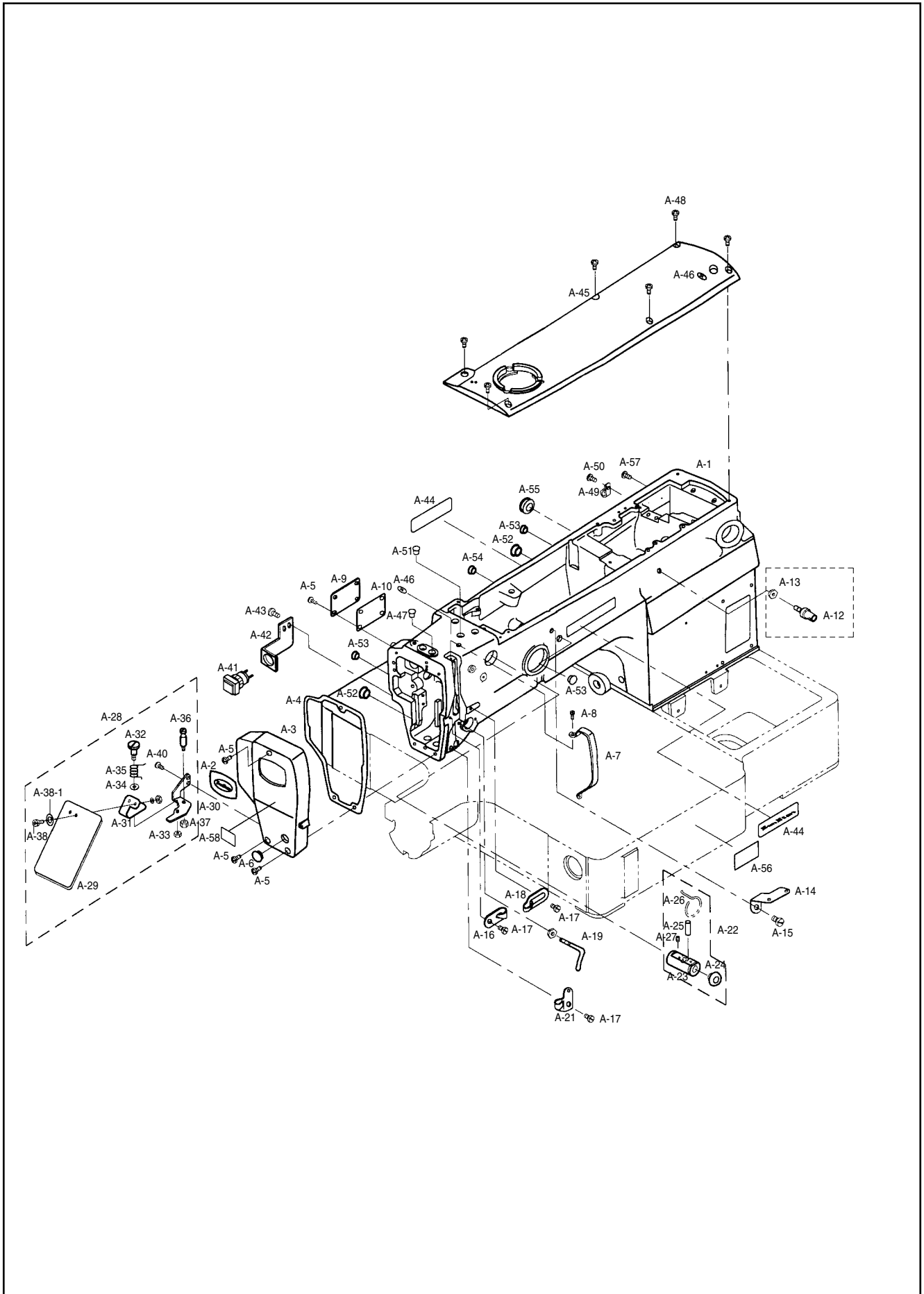


A

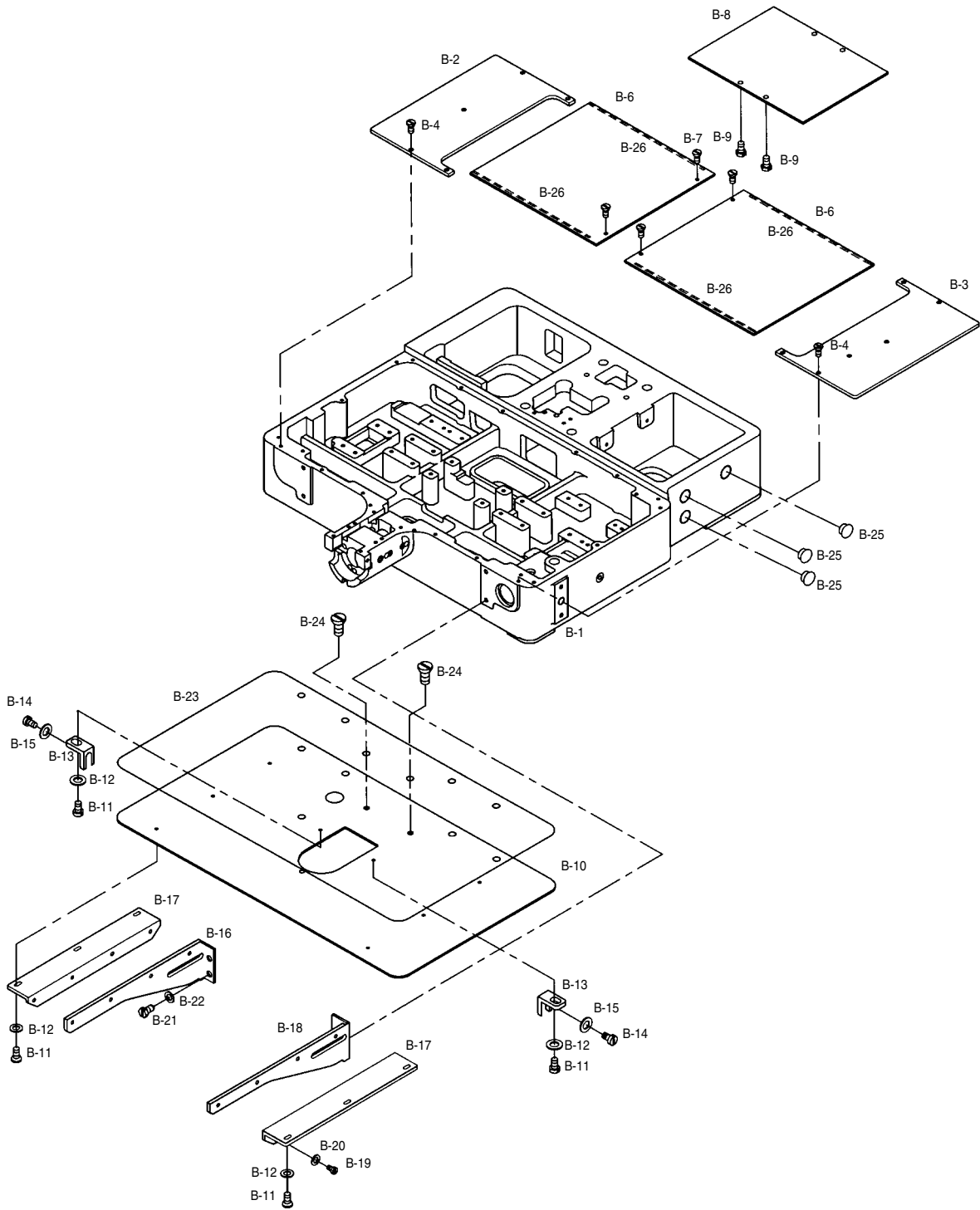
Machine Body (1) ARM & Machine Body Parts 외장 관계(1) ARM 및 외장품 관계



Ref. No.	Parts No.	Note	Name of Parts	품 명	Q' ty	Assembly No.
A-1	01-002A-2516		Arm	아암	1	
A-2	01S006S-306H		Brand Mark(Face Plate)	상표 마크(면판부)	1	
A-3	01S007S-306H		Face Plate	면판	1	
A-4	01S008S-306H		Face Plate Gasket	면판 가스켓	1	
A-5	SC-0543-4525		Screw (11/64" n=40)	고정나사	4	
A-6	01-110R-1230		Rubber Cap for Face Plate	면판 고무마개	2	
A-7	01S011S-306H		Thread Take Up Cover	실채기 커버	1	
A-8	SC-0528-4125		Screw (9/64" n=40)	좁나사	1	
A-9	01S013S-306H		Left Cover	좌측 커버	1	
A-10	01S014S-306H		Left Cover Gasket	좌측 커버 가스켓	1	
A-11	01-018W-1600		Washer	와셔		
A-12	01S025S-306H		Thread Guide A	실안내(A)	1(조)	
A-13	SN-0105-4000		Nut (15/64" n=28)	너트	1	
A-14	01S027S-306H		Thread Guide B	실안내(B)	1	
A-15	SC-0202-2118		Screw (15/64" n=28 L=7)	고정나사	1	
A-16	01-026A-3800		Thread Guide L	실안내(좌)	1	
A-17	SC-0120-2118		Screw (9/64" n=40)	고정나사	3	
A-18	01S031S-306H		Thread Guide R	실안내(우)	1	
A-19	01S033S-306H		Arm Thread Guide	암 실안내 걸이	1	
A-21	01-021A-8150		Thread Guide L	실안내(하)	1	
A-22	01S037S-306H		Silicon Tank Ass'y	실리콘 급유 탱크(조)	1Set	
A-23	01S038S-306H		Silicon Tank	실리콘 탱크	1	
A-24	01S039S-306H		Silicon Oil Window	실리콘 유창	1	
A-25	01S040S-306H		Silicon Felt	실리콘 급유 탱크 felt	1	
A-26	01S041S-306H		Felt Holder for Silicon Oil Supply	실리콘 급유 탱크 felt 잡이	1	
A-27	SC-0104-4517		Screw (11/64" n=40)	좁나사	1	
A-28	01S043S-306H		Safety Plate Ass'y	안전판(조)	1Set	
A-29	01S044S-306H		Safety Plate	안전판	1	
A-30	01S045S-306H		Safety Bracket	안전판 브라켓	1	
A-31	01S046S-306H		Safety Plate Holder	안전판 홀더	1	
A-32	01S047S-306H		Safety Plate Hinge Screw	안전판 단나사	1	
A-33	SN-0101-4000		Nut (11/64" n=40)	너트	2	
A-34	20S073S-306H		Washer	와셔	1	
A-35	01S050S-306H		Safety Plate Spring	안전판 스프링	1	
A-36	01S051S-306H		Safety Plate Spring Hook	안전판 스프링 걸이	1	
A-37	SN-0111-4000		Nut (3/16" n=28)	너트	1	
A-38	SC-0543-4525		Screw (11/64" n=40)	좁나사	2	
A-39	40-004W-1600		Washer	와셔	1	
A-40	SC-0543-4525		Screw (11/64" n=40)	좁나사	2	
A-41	01S057S-306H		Emergency Switch	비상 스위치	1	
A-42	01S058S-306H		Emergency Switch Bracket	비상 스위치 브라켓	1	
A-43	SC-0175-4522		Screw (11/64" n=40)	좁나사	2	
A-44	01S064S-306H		Brand Mark	상표 마크	2	
A-45	01A054S-811H		Top Cover	윗 뚜껑	1	
A-46			Oil Sticker	오일 스티커	2	
A-47	01-110R-1230		Needle Bar Rubber Cap	바늘대 고무마개	1	
A-48	SC-0523-4122		Screw (3/16" n=28)	고정나사	6	
A-49	01-011C-2350		Cable Holder(5N)	케이블 홀더(5N)	5	
A-50	SC-0174-4122		Screw (11/64" n=40)	고정나사	5	
A-51	01-110R-1230		Arm upper Part Rubber Cap	아암 상부 고무마개	1	
A-52	01-144R-1230		Arm Rubber Cap(L)	아암 고무마개(大)	2	
A-53	44-021R-7400		Arm Rubber Cap(M)	아암 고무마개(中)	3	
A-54	01-110R-1230		Arm Rubber Cap(S)	아암 고무마개(小)	1	
A-55	01A068S-811H		Air Hose Guide Rubber	에어호스 가이드 고무	1	
A-56	01A064S-811H		Model Sticker	모델 스티커	1	
A-57	SC-A174-4122		Earth Screw (11/64" n=40)	어스나사	1	
A-58			Warning Sticker	경고 스티커	1	

B

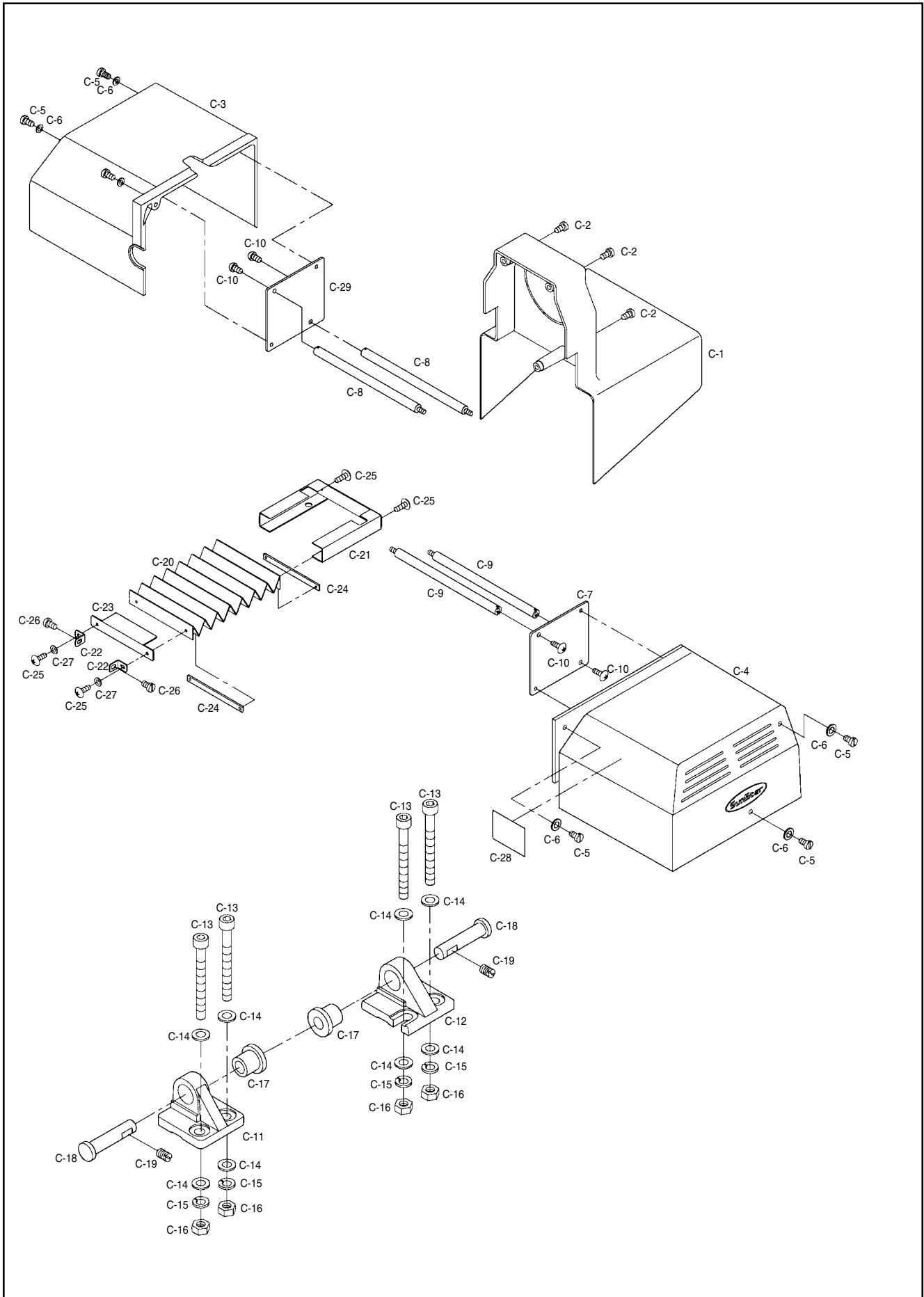
Machine Body (2) BED & Machine Body Parts 외장 관계(2) Bed 및 외장품 관계



Ref. No.	Parts No.	Note	Name of Parts	품 명	Q' ty	Assembly No.
B-1	01-003A-2516		Bed	베드	1	
B-2	01-058A-2516		Bed Cover(L)	베드커버(좌)	1	
B-3	01-054A-2516		Bed Cover(R)	베드커버(우)	1	
B-4	01S084S-306H		Screw (11/64" n=40 L=8)	고정나사	10	
B-5			X-Moving Cover(U) Ass'y	X-이송커버(上) (조)	2Set	
B-6	01-056A-2516		X-Moving Cover	X-이송커버(上)	2	
B-7	01S084S-306H		Screw (11/64" n=40 L=8)	고정나사	4	
B-8	01-060A-2516		Presser Plate	누름판	1	
B-9	SC-0106-4111		Screw (15/64" n=28 L=14)	고정나사	4	
B-10	01-062A-2516		Needle Plate Support Cover	침판 지지커버	1	
B-11	01S104A-306H		Screw (11/64" n=40)	꺾나사	8	
B-12	10-010W-7507		Washer	와셔	8	
B-13	01S108S-306H		Support Cover Bracket "A"	침판 지지 브라켓 "A"	2	
B-14	SC-0202-2118		Screw (3/16" n=28 L=10)	꺾나사	2	
B-15	10-020W-2700		Washer	와셔	2	
B-16	01-068A-2516		Support Cover Bracket(L)	침판 지지커버 브라켓 "좌"	1	
B-17	01-076A-2516		Support Cover Adjusting Plate	침판 지지커버 조정판	2	
B-18	01-071A-2516		Support Cover Bracket (R)	침판 지지커버 브라켓 "우"	1	
B-19	SC-0180-4111		Screw (11/64" n=40)	침판 지지커버 조정판 고정나사	8	
B-20	20S075S-306H		Washer	침판 지지커버 조정판 고정나사 와셔	8	
B-21	SC-0106-4111		Screw (15/64" n=28)	고정나사	4	
B-22	06-046W-7400		Washer	와셔	4	
B-23	01-075R-2516		Film for Needle Plate Support Cover	침판 지지커버 코팅 필름	1	
B-24	01S084S-306H		Screw (11/64" n=40)	고정나사	2	
B-25	01-042R-640L		Bed Right Part Rubber Cap	Bed 우측 고무마개	3	
B-26	01-075R-2516		Rubber for X-Moving Cover	X-이송커버 받침고무	4	



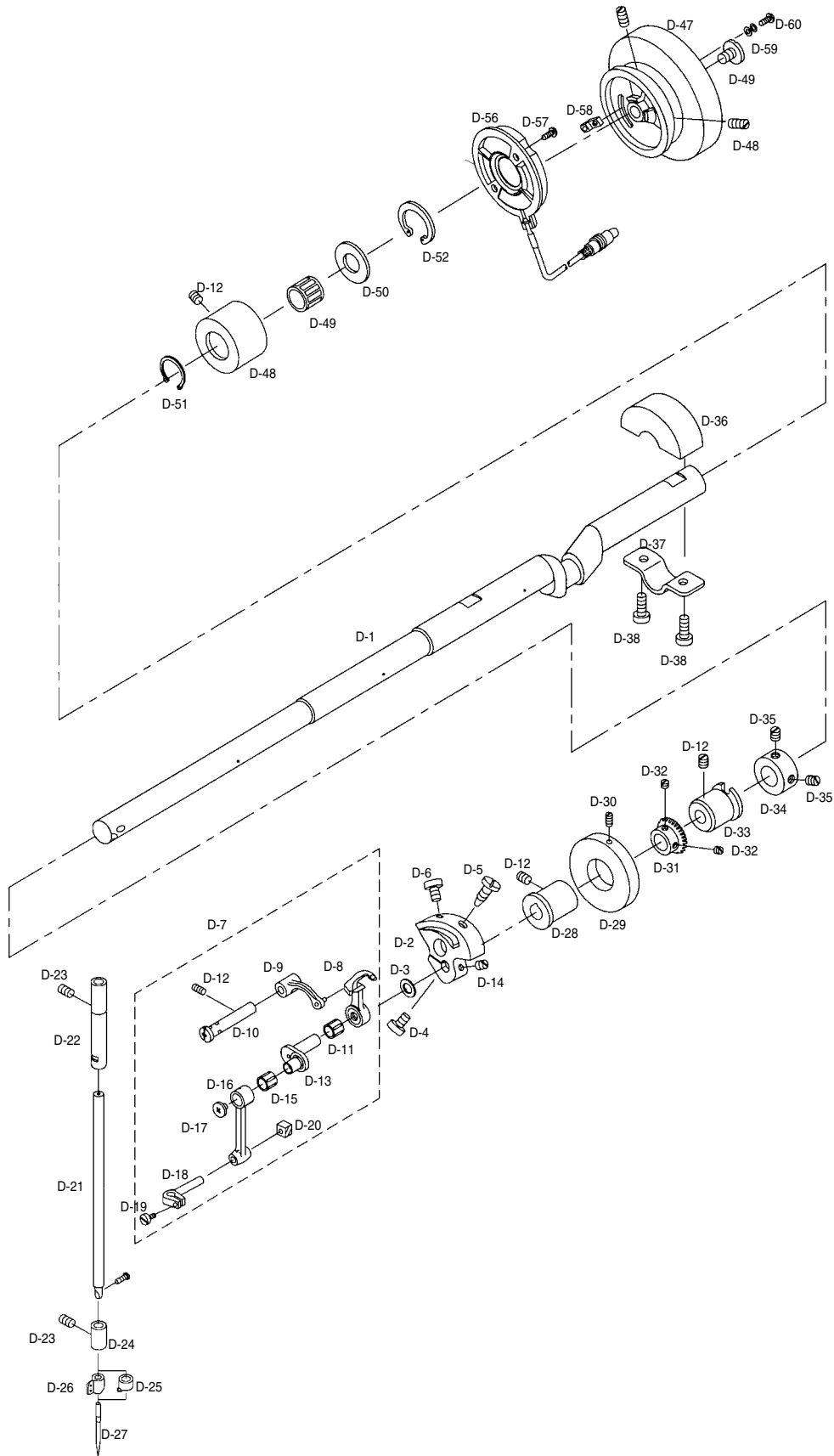
Machine Body (3) Miscellaneous Cover & Machine Body Parts 외장 관계(3) 커버 및 외장품 관계



Ref. No.	Parts No.	Note	Name of Parts	품 명	Q' ty	Assembly No.
C-1	01-084C-2516		Belt Cover	벨트커버	1	
C-2	SC-0343-2122		Screw (15/64" n=28)	고정나사 A	3	
C-3	01-093A-2516		X-Motor Cover	X-모터 커버	1	
C-4	01A114S-811H		Y-Motor Cover	Y-모터커버	1	
C-5	SC-0174-2122		Screw (11/64" n=40 L=11)	고정나사	6	
C-6	01S110S-306H		Washer	와셔	6	
C-7	01A117S-811H		Motor Cover Support Bracket	모터커버 지지 브라켓	1	
C-8	01-095S-2516		Support Stud For X-Motor Cover	X-모터커버 지지나사	2	
C-9	20A067S-811H		Support Stud For Y-Motor Cover	Y-모터 커버 지지나사	2	
C-10	SC-0543-4525		Screw	좁나사	4	
C-11	01A120S-811H		Bed Hinge(R)	베드 힌지(후)	1	
C-12	01-098C-2516		Bed Hinge(F)	베드 힌지(전)	1	
C-13	01A121S-811H		Screw (M10× l 70)	고정나사	4	
C-14	01A122S-811H		Washer	와셔	8	
C-15	01A123S-811H		Spring Washer	스프링 와셔	4	
C-16	01A124S-811H		Nut (M10×1.5)	너트	4	
C-17	01A125S-811H		Hinge Rubber	힌지고무	2	
C-18	01A126S-811H		Hinge	힌지쇠	2	
C-19	SC-0317-4517		Screw	고정나사	2	
C-20	01A128S-811H		Bellows	벨로우즈	1	
C-21	01-107A-2516		Bellows Bracket	벨로우즈 브라켓	1	
C-22	01-108A-2516		Bellows Guide Plate	벨로우즈 가이드 판	2	
C-23	01A131S-811H		Bellows Fixed Plate(F)	벨로우즈 고정판(전)	1	
C-24	01A132S-811H		Bellows Fixed Plate(R)	벨로우즈 고정판(후)	2	
C-25	01A133S-811H		Screw (M3×0.5 L=4)	좁나사	4	
C-26	SC-0527-4123		Screw (3/16" n=28 L=5.5)	고정나사	2	
C-27	02-011W-2302		Washer	와셔	2	
C-28			CE Mark	CE 마크	1	
C-29	20-083A-2516		X-Motor Cover Support Bracket	X-모터 커버 지지 브라켓	1	

D

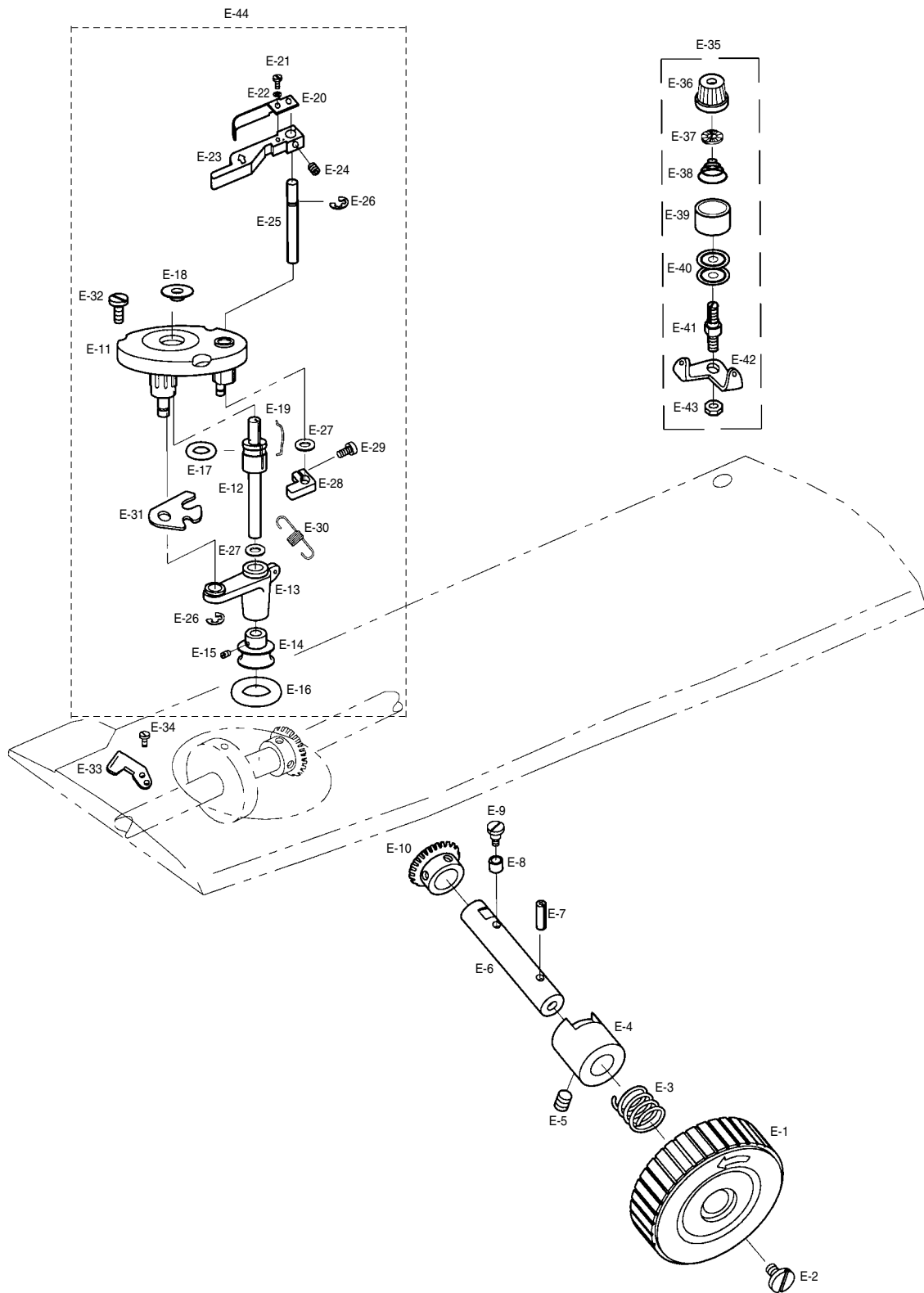
Upper Shaft Mechanism 상축 관계



Ref. No.	Parts No.	Note	Name of Parts	품 명	Q' ty	Assembly No.
D-1	02A001S-811H		Upper Shaft	상축	1	
D-2	02S002S-306H		Link Cam	링크 캠	1	
D-3	16-020W-9570		Link Cam Washer	링크 캠 와셔	1	
D-4	SC-0183-4122		Screw (15/64" n=28)	쥘나사	1	
D-5	SC-0535-4325		Screw (9/32" n=28)	쥘나사	1	
D-6	SC-0150-4122		Screw (15/64" n=28)	쥘나사	1	
D-7	08S001P-306H		Thread Take-Up Lever Ass'y	실채기(조)	1Set	
D-8	08S002S-306H		Thread Take-Up Lever	실채기	1	
D-9	08S004S-306H		Thread Take-Up Lever Crank	실채기 크랭크	1	
D-10	08S012S-306H		Thread Take-Up Crank Shaft	실채기 크랭크 축	1	
D-11	08S005S-306H		Needle Bearing	니이들 베어링	1	
D-12	SC-0114-4515		Screw (15/64" n=28)	고정나사	4	
D-13	08S003S-306H		Needle Bar Crank	바늘대 크랭크	1	
D-14	SC-0110-4115		Screw (15/64" n=28)	고정나사	1	
D-15	08S006S-306H		Needle Bearing	니이들 베어링	1	
D-16	08S007S-306H		Needle Bar Crank Rod	바늘대 크랭크 로드	1	
D-17	08S008S-306H		Screw	쥘나사	1	
D-18	08S010S-306H		Needle Bar Holder	바늘대잡이	1	
D-19	08S011S-306H		Screw	쥘나사	1	
D-20	04S006S-306H		Needle Bar Guide Block	바늘대 안내 블록	1	
D-21	04S001S-306H		Needle Bar	바늘대	1	
D-22	04S102S-306H		Needle Bar Bushing(U)	바늘대 상 붓싱	1	
D-23	SC-0104-4517		Screw (11/64" n=40)	고정나사	2	
D-24	04S004S-306H		Needle Bar Bushing(L)	바늘대 하 붓싱	1	
D-25	04S007S-306H	HS	Thread Guide for Needle Bar(H)	바늘대 실안내(후물용)	1	
D-26	04S008S-306G	GS	Thread Guide for Needle Bar(G)	바늘대 실안내(일반용)	1	
D-27	006-00T-0011	HS	Needle (DP×17 #18)	바늘(후물용)	1	
	006-00T-0013	GS	Needle (DP×5 #14)	바늘(일반용)	1	
D-28	02S007S-306H		Upper Shaft Bushing(F)	상축 전 붓싱	1	
D-29	02S009S-306H		Bobbin Winder Driving Wheel	실감기 구동 휠	1	
D-30	10-017S-8577		Screw for D-29	고정나사	2	
D-31	25S001S-306H		Hand Pulley Gear A	핸드 풀리 기어 A	1	
D-32	SC-A129-4515		Screw (15/64" n=28)	고정나사 (1/4-40)	4	
D-33	02S011S-306H		Upper Shaft Bushing(M)	상축 중 붓싱	1	
D-34	02-021A-1230		Upper Shaft Collar	상축 카라	1	
D-35	SC-A129-4515		Screw (1/4" n=40)	고정나사	2	
D-36	02S015S-306H		Crank Blancer	크랭크 밸런스	1	
D-37	02S016S-306H		Fix Plate for Crank Blancer	크랭크 밸런스 고정판	1	
D-38	SC-0202-2118		Screw (3/16" n=28)	쥘나사	2	
D-48	02S018S-306H		Upper Shaft Bushing(R)	상축 후 붓싱	1	
D-49	02S020S-306H		Needle Bearing (KT151917)	니이들 베어링	1	
D-50	02S022S-306H		Thrust Bearing Washer(AS1730)	트러스트 베어링 와셔	1	
D-51	02S021S-306H		Snap Ring	S·R겸용 멈춤링(호칭경21)	1	
D-52	02S023S-306H		Retaining Ring	S·R겸용 멈춤링(호칭경30)	1	
D-53	02S047S-306H		Pulley	풀리	1	
D-54	SC-0150-4122		Screw	쥘나사	2	
D-55	SC-0188-4124		Screw	쥘나사	1	
D-56	11-0000-PS10		Synchronizer Ass'y	싱크로나이저(조)	1	
D-57	11-024A-2500		Screw for L-44	쥘나사	2	
D-58	11-020A-2500		Magnetic Holder	마그네틱 홀더	2	
D-59	11-022W-2500		Washer	와셔	2	
D-60	11-021S-2500		Screw	쥘나사	2	

Note: HS→Heavy Material (후물용)
GS→General Material (일반용)

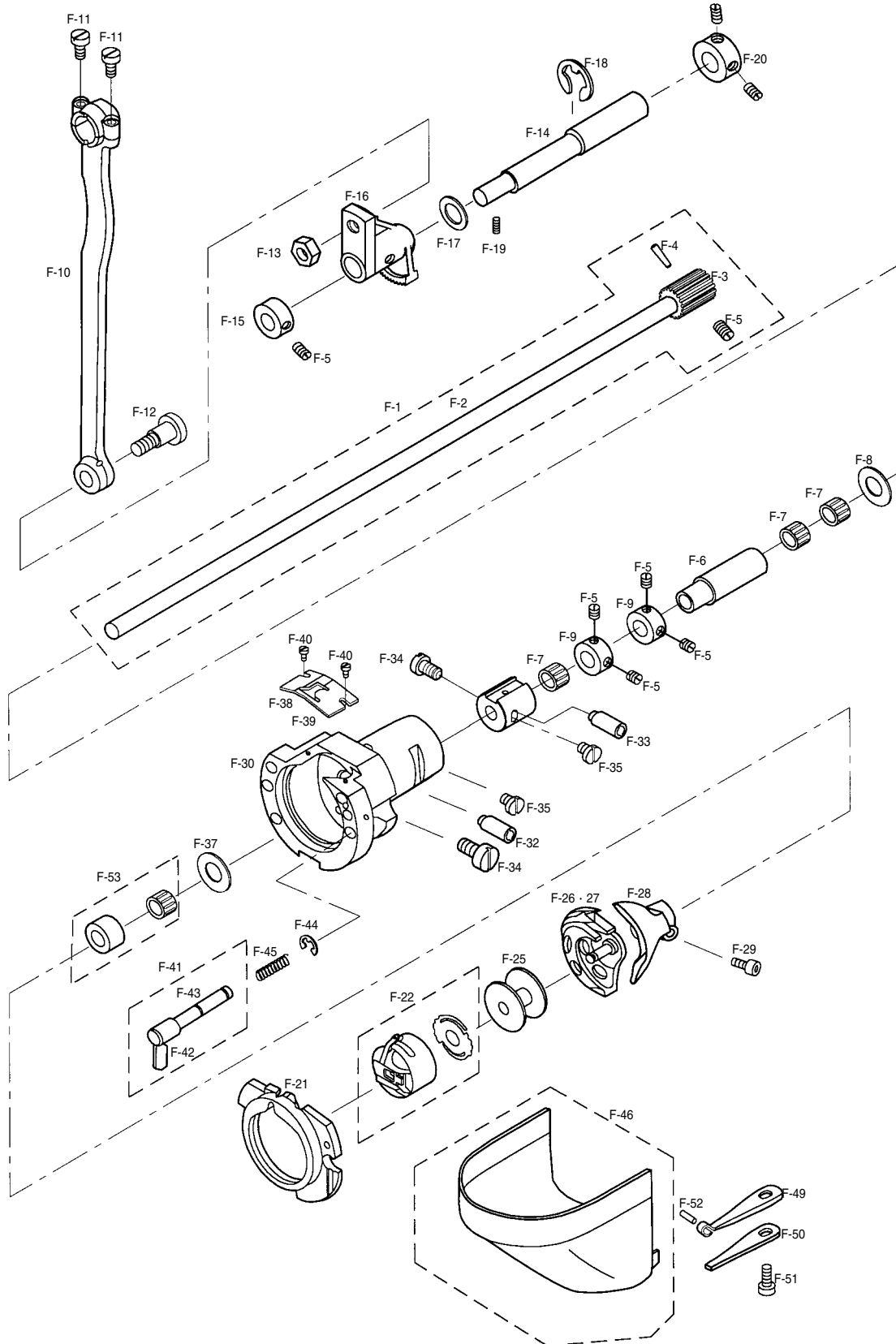
Bobbin Winder & Hand Pulley Mechanism 실감기 및 핸드 풀리 관계



Ref. No.	Parts No.	Note	Name of Parts	품 명	Q' ty	Assembly No.
E-1	25S004S-306H		Hand Pulley	핸드풀리	1	
E-2	25S012S-306H		Screw	꺾나사	1	
E-3	25S011S-306H		Hand Pulley Spring	핸드 풀리 스프링	1	
E-4	25S009S-306H		Hand Pulley Bushing	핸드 풀리 붓싱	1	
E-5	SC-0317-4517		Screw (15/64" n=28)	고정나사	1	
E-6	25S005S-306H		Hand Pulley Shaft	핸드 풀리 축	1	
E-7	25S008S-306H		Spring Pin (φ 4, l = 10)	스프링 핀	1	
E-8	25S007S-306H		Hand Pulley Roller	핸드 풀리 로울러	1	
E-9	25S006S-306H		Hand Pulley Roller Hinge Screw	핸드 풀리 로울러 단나사	1	
E-10	25S002S-306H		Hand Pulley Gear B	핸드 풀리 기어 B	1	
E-11	41S001S-306H		Bobbin Winder Base Ass'y	실감기 베이스(조)	1Set	
E-12	41S005S-306H		Bobbin Winder Shaft	실감기 구동축	1	
E-13	41S018S-306H		Bobbin Winder Action Body	실감기 작동체	1	
E-14	41S006S-306H		Thread Winder Action Pulley	실감기 작동 풀리	1	
E-15	SC-0104-4517		Screw (11/64" n=40)	고정나사	2	
E-16	41S008S-306H		Thread Winder Action Ring	실감기 작동링	1	
E-17	41S009S-306H		Bobbin Winder Shaft Rubber Ring	실감기 구동축 고무링	1	
E-18	41S024S-306H		Bobbin Stand	보빈 스탠드	1	
E-19	41S022S-306H		Bobbin Stopper	보빈 스토퍼	1	
E-20	41S011S-306H		Bobbin Winder Adjusting Plate	실감기 조정판	1	
E-21	SC-0130-4122		Screw (1/8" n=40)	꺾나사	1	
E-22	06011SW-306H		Washer	와셔	1	
E-23	41S010S-306H		Bobbin Winder Lever	실감기 레버	1	
E-24	SC-0105-4517		Screw (M4×P0.7)	고정나사	1	
E-25	03022SC-4517		Bobbin Winder Lever Shaft	실감기 레버축	1	
E-26	04-009C-3710		E-Ring	E 링 (호칭경5)	2	
E-27	40-007W-1600		Washer	와셔	2	
E-28	41S014S-306H		Thread Winder Adjusting Cam	실감기 조절캠	1	
E-29	02004SC-4113		Screw (M4×P0.7)	고정나사	1	
E-30	41S021S-306H		Thread Winder Spring	실감기 인장 스프링	1	
E-31	41S017S-306H		Thread Winder Action Plate	실감기 작동판	1	
E-32	41S023S-306H		Screw	꺾나사	3	
E-33	41S025S-306H		Thread Winder Mes	실감기 메스	1	
E-34	SC-0137-4222		Screw (9/64" n=40)	꺾나사	2	
E-35	41S027S-306H		Thread Tension controler Ass'y	실감기 실장력 조절 장치(조)	1Set	
E-36	41S034S-306H		Thread Tension Nut	실감기 조절 캡 너트	1	
E-37	40-804W-1230		Thread Tension Spring Stopper	실장력 조절 스프링 스토퍼	1	
E-38	40-333G-123A		Thread Tension Spring	실장력 조절 스프링	1	
E-39	40-024A-1230		Spring Cover	스프링 커버	1	
E-40	40-108A-1306		Thread Tension Disk	실안내 접시	1	
E-41	41S028S-306H		Thread Tension Adjusting Shaft (15/64" n=28)	실장력 조절축	1	
E-42	41S029S-306H		Thread Guide Plate	실안내판	1	
E-43	SN-0121-400		Nut	너트	1	
E-44	CHS101S-306H		Bobbin Winder Base Ass'y	실감기 베이스 (조)	1Set	

F

Lower Shaft Mechanism 하축 관계

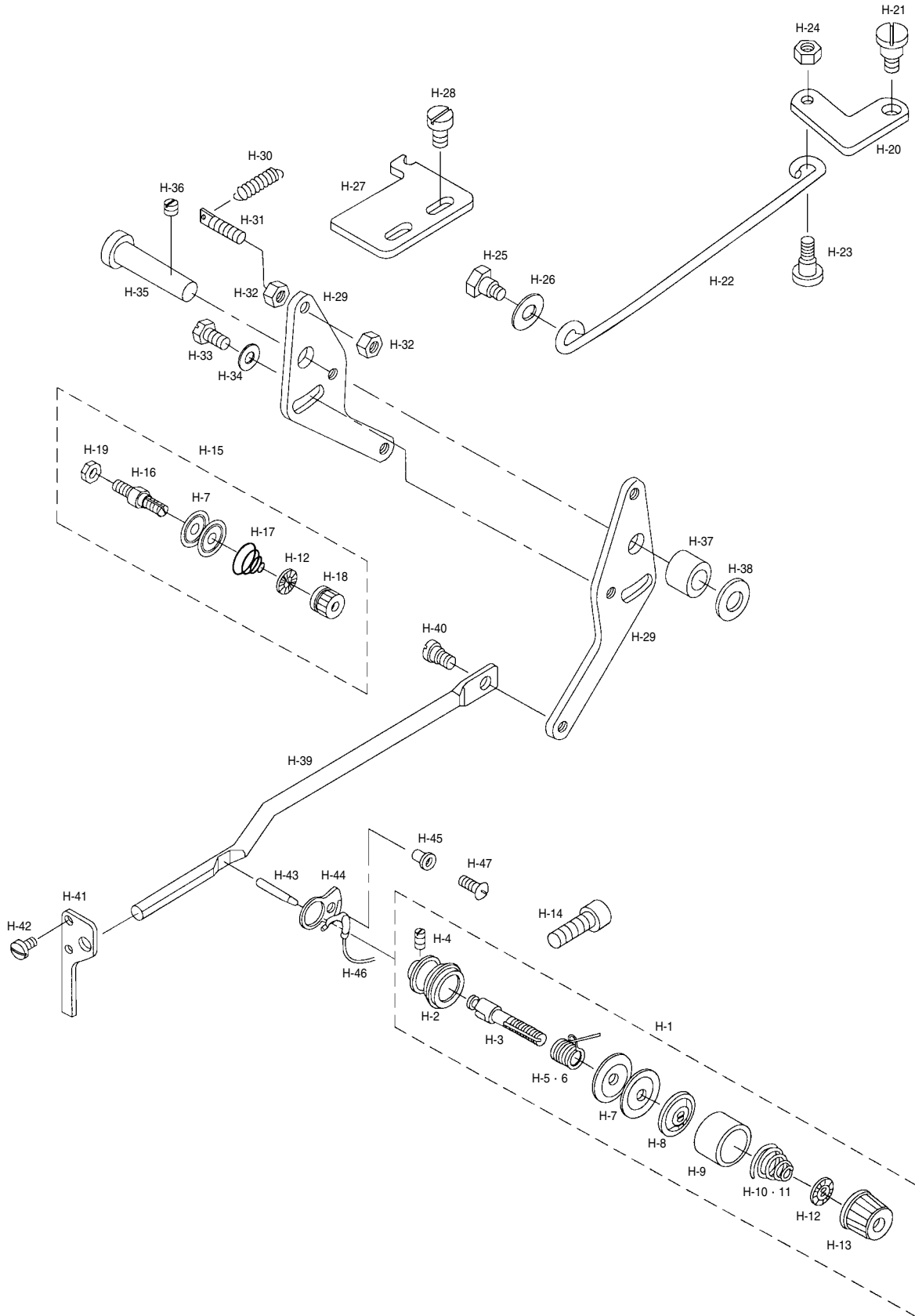


Ref. No.	Parts No.	Note	Name of Parts	품 명	Q' ty	Assembly No.
F-1	07A001S-811H		Lower Shaft Ass'y	하축 (조)	1	
F-2	07A002S-811H		Lower Shaft	하축	1	
F-3	07S003S-306H		Lower Shaft Gear	하축기어	1	
F-4	07S004S-306H		Taper Pin	테이퍼 핀	1	
F-5	SC-0512-4515		Screw (11/64" n=40)	고정나사	5	
F-6	07S006S-306H		Lower Shaft Rear Bushing	하축 후 붓싱	1	
F-7	07S007S-306H		Needle Bearing (KT8110)	니들 베어링	3	
F-8	07S008S-306H		Thrust Washer	트리스트 와셔	1	
F-9	10S014S-306H		Lower Shaft Collar	하축 카라	2	
F-10	07S011S-306H		Crank Rod	크랭크 로드	1	
F-11	SC-0179-4125		Screw (11/64" n=40)	쥘나사	2	
F-12	07S013S-306H		Crank Rod Hinge Screw	크랭크 로드 단나사	1	
F-13	SN-0116-4000		Nut (1/4" n=40)	너트	1	
F-14	07S015S-306H		Oscillator Shaft	오실레이터 축	1	
F-15	07S017S-306H		Oscillator Shaft Collar(L)	오실레이터 축 카라(좌)	1	
F-16	07S019S-306H		Oscillator Shaft Gear	오동축 기어	1	
F-17	07S020S-306H		Washer	와셔	1	
F-18	43-009C-1600		E-Ring ϕ 9	E-링 (호칭경 9)	1	
F-19	SC-0317-4517		Screw (15/64" n=28)	고정나사	1	
F-20	07S022S-306H		Oscillator Shaft Collar(R)	오실레이터 축 카라(우)	1	
F-21	07S027S-306H		Shuttle Race Ring	셔틀 레이스 링	1	
F-22	07S023S-306H		Bobbin Case Ass'y	보빈 케이스(조)	1Set	
F-25	07S026S-306H		Bobbin	보빈	1	
F-26	07S028S-306H	HS	Shuttle(H)	셔틀(후물용)	1	
F-27	07S029S-306G	GS	Shuttle(G)	셔틀(일반용)	1	
F-28	07S130S-306H		Shuttle Driver	셔틀 드라이브	1	
F-29	07S033S-306H		Screw (M4×P0.7)	쥘나사	1	
F-30	07S132S-306H		Shuttle(L)	셔틀(大)	1	
F-31	07A033S-811H		Middle Bushing for Lower Shaft	하축 중붓싱	1	
F-32	07S035S-306H		Shuttle(L) Adjusting Shaft	셔틀(大) 조절축	1	
F-33	07S035S-306H		Shuttle Race Adjusting Shaft	셔틀 레이스 조절축	1	
F-34	SC-0150-4122		Screw (15/64" n=28)	쥘나사	2	
F-35	SC-0543-4525		Screw (11/64" n=40)	쥘나사	2	
F-37	07S038S-306H		Shuttle Bearing Washer	셔틀 베어링 와셔	1	
F-38	07S040S-306G		Shuttle Upper Spring(H)	셔틀 상면 스프링(후물용)	1	
F-39	07S040S-306H		Shuttle Upper Spring(G)	셔틀 상면 스프링(일반용)	1	
F-40	SC-A121-4122		Screw (3/32" n=56)	쥘나사	2	
F-41	07S042S-306H		Inner Hook Presser Shaft Ass'y	속가마 누름축(조)	1Set	
F-42	07S044S-306H		Inner Hook Presser Plate	속가마 누름대	1	
F-43	07S043S-306H		Innner Hook Presser Shaft	속가마 누름축	1	
F-44	06-033M-3800		E-Ring	E 링 (호칭경 3)	2	
F-45	07S046S-306H		Inner Hook Spring	속가마 압력 스프링	2	
F-46	07S047S-306H		Hook Cover Ass'y	훅 커버(조)	1Set	
F-49	07S051S-306H		Hook Cover Plate Spring A	훅 커버 판 스프링 A	1	
F-50	07S052S-306H		Hook Cover Plate Spring B	훅 커버 판 스프링 B	1	
F-51	SC-0543-4525		Screw (11/64" n=40)	쥘나사	1	
F-52	07S050S-306H		Spring Pin (ϕ 2 × l 9.8)	스프링 핀	1	
F-53	07S107S-306H		Needle Roll Bearing	니들 롤 베어링	1	

Note: HS→Heavy Material (후물용)
GS→General Material (일반용)

Ref. No.	Parts No.	Note	Name of Parts	품 명	Q' ty	Assembly No.
G-1	05S034S-306H		Presser Cam	노루발 구동캠	1	
G-2	SC-A129-4515		Screw (1/4" n=40)	쥘나사	2	
G-3	05S036S-306H		Presser Cam Connecting Rod	노루발 구동캠 연결로드	1	
G-4	05S037S-306H		Presser Fork Crank	노루발 포크 크랭크	1	
G-5	SC-0183-4122		Screw (15/64" n=28)	쥘나사	1	
G-6	05S039S-306H		Presser Cam Connecting Rod Pin	노루발 구동캠 연결로드 핀	1	
G-7	04-009C-3710		E-Ring	E-링 (호칭경 5)	2	
G-8	05S041S-306H		Presser Shaft Bushing A	노루발 구동축 붓싱 A	1	
G-9	05S042S-306H		Presser Shaft Bushing B	노루발 구동축 붓싱 B	1	
G-10	05S043S-306H		Presser Shaft	노루발 구동축	1	
G-11	05S044S-306H		Presser Adjusting Arm	노루발 조절 아암	1	
G-12	SC-0317-4517		Screw (15/64" n=28)	쥘나사	2	
G-13	05S046S-306H		Presser Adjusting Arm Nut	노루발 조절 아암 너트	1	
G-14	06-034W-7400		Washer	와셔	1	
G-15	05S048S-306H		Presser Adjusting Arm Hinge Screw	노루발 조절 아암 단나사	1	
G-16	05S049S-306H		Presser Link	노루발 링크	2	
G-17	05S050S-306H		Presser Link Hinge Screw	노루발 링크 단나사	3	
G-18	05S051S-306H		Position Link	위치 링크	1	
G-19	05S052S-306H		Position Link Hinge Screw	위치링크 고정 단나사	1	
G-20	05S053S-306H		Presser Driving Link	노루발 운동 링크	1	
G-21	05S054S-306H		Presser Driving Link Hinge Screw	노루발 운동 링크 고정 단나사	1	
G-22	10S014S-306H		Presser Driving Link Collar	노루발 운동 링크 카라	1	
G-23	SC-0512-4515		Screw (11/64" n=40 L=5)	쥘나사	4	
G-24	05S057S-306H		Presser Bar Bushing	누름대 붓싱	1	
G-25	SC-0104-4517		Screw (11/64" n=40)	쥘나사	1	
G-26	SC-0337-4125		Presser Adjusting Screw	압력 조절 나사	1	
G-27	05-002C-2500		Nut for Presser Adjusting Screw	압력 조절 나사 쥘 너트	1	
G-28	05S061S-306H		Presser Adjusting Spring	압력 조절 스프링	1	
G-29	05S062S-306H		Presser Adjusting Bar	압력 조절봉	1	
G-30	05-001A-1230		Presser Bar	누름대	1	
G-31	05S063S-306H		Presser Bar Holder	누름대 잡이	1	
G-32	SC-0174-4122		Screw (11/64" n=40 L=11)	쥘나사	1	
G-33	05S066S-306H		Presser Foot (Option)	노루발	1	
G-34	05S067S-306H		Finger Guard	핑거가드	1	
G-35	SC-0517-2118		Screw (9/64" n=40 L=9.5)	쥘나사	1	
G-36	40-004W-1600		Washer	와셔	2	
G-37	05A037S-811H		Presser Foot Cylinder	노루발 올림 실린더	1	
G-38	05A038S-811H		Hinge Stud for Presser Foot Cylinder	노루발 실린더 힌지 단나사	1	
G-39	05A039S-811H		Hose (φ4)	우레탄 호스 (φ4)	-	
G-40	05A040S-811H		Speed Controller	스피드 컨트롤러	2	
G-41	05A041S-811H		Connecting Link for Presser Foot Cylinder	노루발 올림 실린더 연결 링크	1	
G-42	10S014S-306H		Connecting Link Coller for Presser Foot Cylinder	노루발 올림 실린더 연결 링크 카라	1	
G-43	05A043S-811H		Knuckle of Presser Foot Cylinder	노루발 실린더 너클	1	
G-44	05A044S-811H		Connecting Rod for Presser Foot	노루발 올림 연결 로드	1	
G-45	05A045S-811H		Stud for Presser Link	노루발 링크 단나사	3	
G-46	05A046S-811H		Lift Link of Presser Foot	노루발 올림 링크	1	
G-47	SN-0105-4000		Nut	너트	1	
G-48	06-002W-2350		Washer	와셔	1	
G-49	05A049S-811H		O-Ring	O-링	1	
G-50	05A050S-811H		Stud for Presser Foot Lift Link	노루발 올림 링크 단나사	1	
G-51	05A051S-811H		Presser Bar Lifter Connecting Shaft	노루발 올림 연결축	1	
G-52	SC-0540-4125		Screw (15/64" n=28)	고정나사	1	
G-53	05S075S-306H		Position Link Stopper	위치 링크 스톱퍼	1	
G-54	05S076S-306H		Position Link Stopper Spring	위치 링크 스톱퍼 스프링	1	
G-55	05S077S-306H		Position Link Stopper Bracket	위치 링크 스톱퍼 브라켓	1	
G-56	SC-0500-4125		Screw (15/64" n=28)	쥘나사	2	
G-57	05S079S-306H		Position Link Stopper Rubber	위치 링크 스톱퍼 고무	2	
G-58	SN-0116-4000		Nut (11/4" n=40)	너트	1	
G-59	SC-0169-4122		Screw	쥘나사	1	

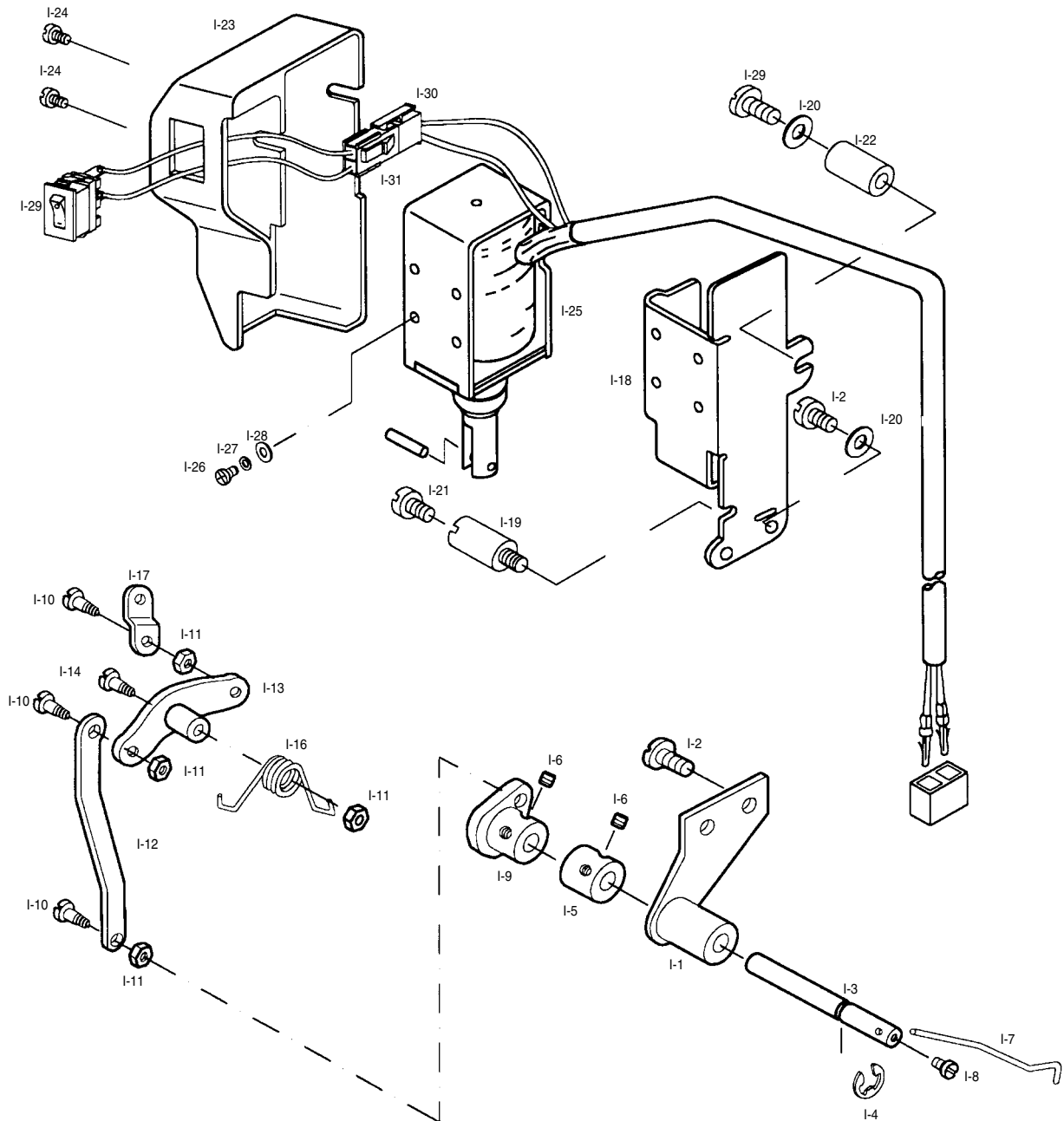
Thread Release & Thread Tension Mechanism 실긋추기 및 실 장력 조절 관계



Ref. No.	Parts No.	Note	Name of Parts	품 명	Q' ty	Assembly No.
H-1	40S001S-306H		Thread Tension Adjusting Ass'y	실장력 조절 장치(조)	1Set	
H-2	40S002S-306H		Thread Tension Adjusting Body	실장력 조절 장치 몸체	1	
H-3	40S003S-306H		Thread Tension Adjusting Shaft	실장력 조절 장치 축	1	
H-4	40-604S-1230		Screw (9/64" n=40)	고정나사	2	
H-5	40S005S-306H	HS	Thread Take-Up Spring(H)	실채기 스프링(후물용)	1	
H-6	40S006S-306G	GS	Thread Take-Up Spring(G)	실채기 스프링(일반용)	1	
H-7	40-204A-1230		Thread Guide Disk	실안내 접시	4	
H-8	40-304A-1230		Presser Plate for 7	실안내 접시 누름판	1	
H-9	40S009S-306H		Spring Cover	스프링 커버	1	
H-10	40S010S-306H	HS	Thread Tension Adjusting Spring(H)	실장력 조절 스프링(후물용)	1	
H-11	40-333G-123A	GS	Thread Tension Adjusting Spring(G)	실장력 조절 스프링(일반용)	1	
H-12	40-804W-1230		Spring Stopper	스프링 스토퍼	2	
H-13	40-204A-2350		Thread Adjusting Nut	실조절 장치 너트	1	
H-14	01S112S-306H		Screw (M6)	짧나사	1	
H-15	40S016S-306H		Second Thread Tension Adjusting Ass'y	보조 실 조절 장치(조)	1Set	
H-16	40S017S-306H		Second Thread Tension Adjusting Shaft	보조 실 조절 장치축	1	
H-17	40S019S-306H		Second Thread Tension Adjusting Spring	보조 실 안내 접시 스프링	1	
H-18	40-704C-1230		Second Thread Adjusting Nut	보조 실조절 장치 너트	1	
H-19	SN-0121-4000		Nut (15/64" n=28)	너트	1	
H-20	40S023S-306H		Thread Release Link	실 늦추기 링크	1	
H-21	40S024S-306H		Thread Release Link Hinge Screw	실 늦추기 링크 단나사	1	
H-22	40A007S-811H		Thread Release Connecting Rod	실 늦추기 연결 로드	1	
H-23	40S026S-306H		Hinge Screw A for 22	실 늦추기 연결 로드 단나사 A	1	
H-24	SN-0115-4000		Nut (3/16" n=28)	너트	1	
H-25	40S028S-306H		Hinge Screw B for 22	실늦추기 연결 로드 단나사 B	1	
H-26	06-051W-7400		Washer	와셔	1	
H-27	40S030S-306H		Thread Release Stopper	실늦추기 스토퍼	1	
H-28	SC-0202-2118		Screw (3/16" n=28)	짧나사	2	
H-29	40S032S-306H		Thread Release Adjusting Plate	실늦추기 조정판	2	
H-30	40S033S-306H		Thread Release Return Spring	실 늦추기 리턴 스프링	1	
H-31	10-019S-7507		Spring Hook Screw	스프링 걸이 나사	1	
H-32	SN-0101-4000		Nut (11/64" n=40)	너트	2	
H-33	SC-0180-4111		Screw (11/64" n=40)	짧나사	1	
H-34	01S110S-306H		Washer	와셔	1	
H-35	40S038S-306H		Thread Release Shaft	실 늦추기 축	1	
H-36	SC-0352-4515		Screw (3/16" n=28)	고정나사	1	
H-37	40S040S-306H		Thread Release Shaft Collar	실 늦추기 축 카라	1	
H-38	16-020W-9570		Washer	와셔	1	
H-39	40S042S-306H		Thread Release Action Bar	실 늦추기 작동봉	1	
H-40	16-015S-3710		Hinge Screw for 39	실 늦추기 작동봉 단나사	1	
H-41	40S044S-306H		Thread Release Action Bar Guide	실 늦추기 작동봉 안내	1	
H-42	SC-0528-4125		Screw (9/64" n=40)	짧나사	2	
H-43	40S014S-306H		Thread Release Pin	실 늦추기 핀	1	
H-44	40S046S-306H		Thread Detecting Plate Guide	실 감지판 안내	1	
H-45	40S049S-306H		Thread Detecting Plate Ring	실 감지판 링	1	
H-46	40S047S-306H		Thread Detecting Plate	실 감지판	1	
H-47	SC-A170-4124		Screw (9/64" n=40)	짧나사	1	

Note: HS→Heavy Material (후물용)
GS→General Material (일반용)

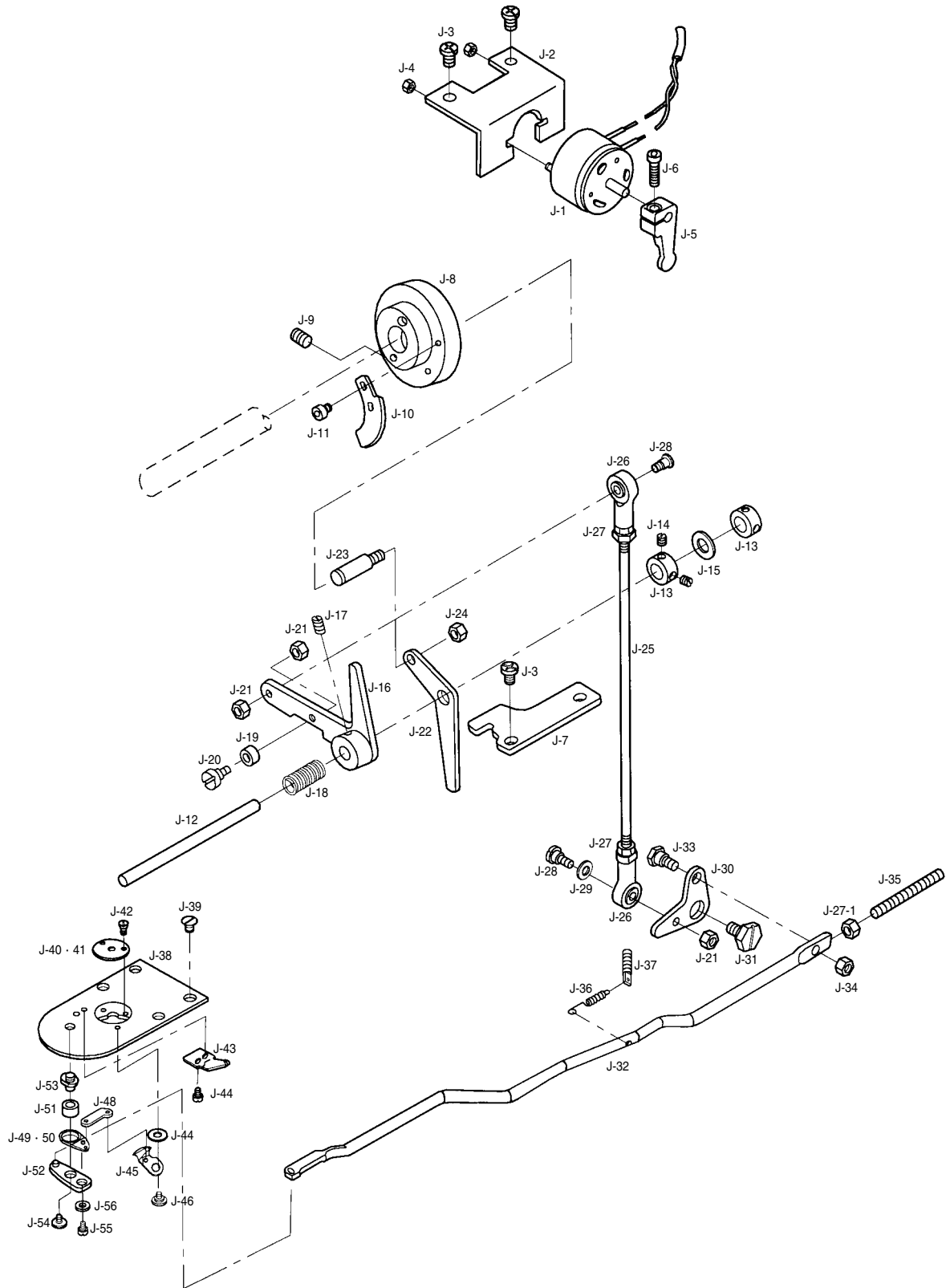
Wiper Mechanism 와이퍼 관계



Ref. No.	Parts No.	Note	Name of Parts	품 명	Q' ty	Assembly No.
I-1	11S001S-306H		Wiper Bracket Ass'y	와이퍼 브라켓(조)	1Set	
I-2	SC-0548-4122		Screw(3/16" n = 28)	좁나사	4	
I-3	11S005S-306H		Wiper Rotation Shaft	와이퍼 회전축	1	
I-4	04-009C-3710		E-Ring	E-링(호칭경 5)	1	
I-5	11S007S-306H		Wiper Rotation Shaft Collar	와이퍼 회전축 카라	1	
I-6	03022SC-4517		Screw(M4×P0.7)	고정나사	4	
I-7	11S009S-306H		Wiper	와이퍼	1	
I-8	SC-0120-2118		Screw(9/64" n = 40)	좁나사	1	
I-9	11-006A-257A		Wiper Crank Ass'y	와이퍼 크랭크(조)	1Set	
I-10	16-113S-3710		Hinge Screw for 9	와이퍼 크랭크 단나사	3	
I-11	SN-0101-4000		Nut (11/64" n = 40)	너트	4	
I-12	11S017S-306H		Wiper Rod	와이퍼 로드	1	
I-13	11-008A-257A		Wiper Rock Link ass'y	와이퍼 요동 링크(조)	1	
I-14	11-009S-257A		Hinge Screw for 13	와이퍼 요동 링크 단나사	1	
I-15	10-020W-2700		Washer	와셔	1	
I-16	11-011G-257A		Wiper Spring	와이퍼 스프링	1	
I-17	11-010A-257A		Wiper Solenoid Connecting Link	와이퍼 솔레노이드 연결 링크	1	
I-18	11-012A-257A		Wiper Base	와이퍼 베이스	1	
I-19	11S025S-306H		Wiper Base Joint	와이퍼 베이스 조인트	1	
I-20	10-020W-2700		Washer	와셔	3	
I-21	SC-0202-2118		Screw(11/64" n = 40)	좁나사	1	
I-22	11S026S-306H		Wiper Base Collar	와이퍼 베이스 카라	1	
I-23	11S037S-306H		Wiper Cover	와이퍼 커버	1	
I-24	SC-0120-2118		Screw	좁나사	2	
I-25	11S032-306H		Wiper Solenoid Ass'y	와이퍼 솔레노이드(조)	1Set	
I-26	SC-0196-4118		Screw	좁나사	4	
I-27	11S032S-306H		Spring Washer	스프링 나사	4	
I-28	11-017W-2700		Washer	와셔	4	
I-29	SC-0533-4125		Wiper On/Off Switch	와이퍼 작동 스위치	1	
I-30			Wiper On/Off Switch Connector Housing	와이퍼 작동 스위치 연결 콘넥터 하우징	1	
I-31			Wiper On/Off Switch Connector Plug	와이퍼 작동 스위치 연결 콘넥터 플러그	1	

J

Thread Trimming Mechanism 사절 관계

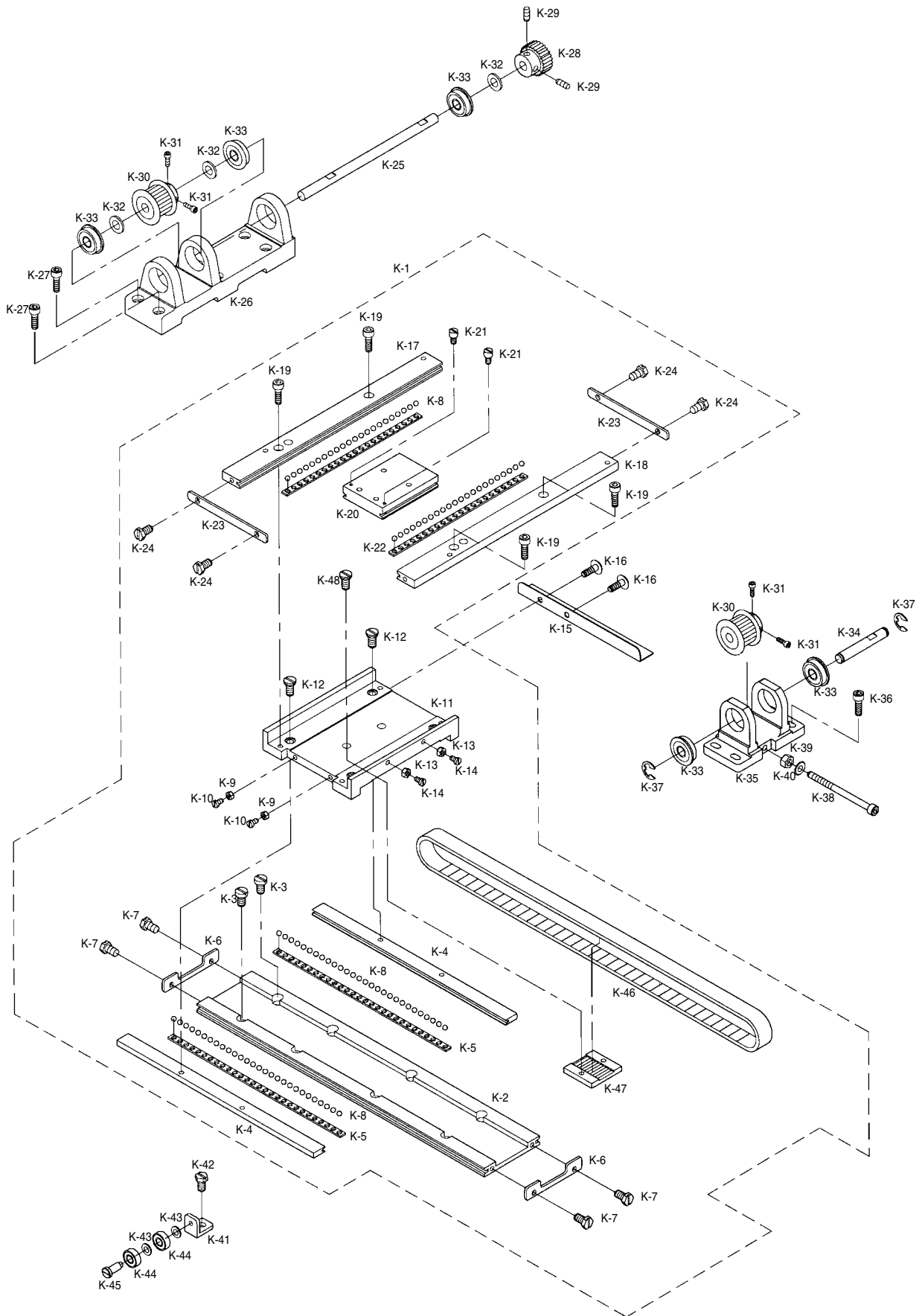


Ref. No.	Parts No.	Note	Name of Parts	품 명	Q' ty	Assembly No.
J-1	12-000-PT13		Thread Trimming Sol. Ass'y	사절 솔레노이드(조)	1Set	
J-2	10S002S-306H		Thread Trimming Sol. Bracket	사절 솔레노이드 브라켓	1	
J-3	SC-0202-2118		Screw (3/16" n=28)	쥘나사	4	
J-4	SN-0101-2000		Nut (3/16" n=28)	너트	2	
J-5	10S005S-306H		Rotating Link for 1	사절 솔레노이드 회전 링크	1	
J-6	SC-0328-4413		Screw (M4×P0.7)	쥘나사	1	
J-7	10S007S-306H		Thread Trimming Driving Link Stopper	사절 구동 링크 스톱퍼	1	
J-8	10S009S-306H		Thread Trimming Cam	사절 캠	1	
J-9	SC-A129-4515		Screw (1/4" n=40)	고정나사	2	
J-10	10S011S-306H		Thread Release Notch	실 늦추기 노치	1	
J-11	02004SC-4113		Screw (M4×P0.7)	쥘나사	2	
J-12	10S013S-306H		Thread Trimming Shaft	사절 축	1	
J-13	10S014S-306H		Thread Trimming Shaft Collar	사절 축 카라	2	
J-14	SC-0512-4515		Screw (15/64" n=28)	고정나사	2	
J-15	10S017S-306H		Rubber Washer for 12	사절 축 고무 와셔	1	
J-16	10S018S-306H		Thread Trimming Driving Link Ass'y	사절 구동 링크(조)	1Set	
J-17	SC-0317-4517		Screw (15/64" n=28)	고정나사	1	
J-18	10S022S-306H		Spring for 12	사절 축 스프링	1	
J-19	10S023S-306H		Thread Trimming Cam Roller	사절 캠 로올러	1	
J-20	10S024S-306H		Hinge Screw For 19	사절 캠 로올러 단나사	1	
J-21	SN-0101-4000		Nut (11/64" n=40)	너트	3	
J-22	10S026S-306H		Thread Release Lever	실늦추기 레버	1	
J-23	PN-000233-01		Thread Release Lever Pin	실늦추기 레버 핀	1	
J-24	SN-0105-4000		Nut (15/64" n=40)	너트	1	
J-25	10S029S-306H		Thread Trimming Connecting Rod	사절 연결 로드	1	
J-26	10-220A-8577		Rod End(R)	Rod End "우"	2	
J-27	20S049S-306H		Nut (M4×P0.8)	너트	2	
J-27-1	SN-0115-2000		Nut(M4×P0.8)	너트(도금)	1	
J-28	10S032S-306H		Hinge Screw for 25	사절 연결 로드 단나사	2	
J-29	10-020W-2700		Washer	와셔	1	
J-30	10S035S-306H		Thread Trimming Connecting Link	사절 연결 링크	1	
J-31	10S036S-306H		Hinge Screw for 30	사절 연결 링크 단나사	1	
J-32	10A037S-811H		Thread Trimming Connecting Bar	사절 연결봉	1	
J-33	10S038S-306H		Hinge Screw for 32	사절 연결봉 단나사	1	
J-34	SN-0119-1230		Nut (3/16" n=28)	너트	1	
J-35	10S062S-306H		Link Stopper Screw	링크 스톱퍼 나사	1	
J-36	10S064S-306H		Thread Stick Return Spring	사절 연결봉 리턴 스프링	1	
J-37	10-019S-7507		Spring Hooker	스프링 걸이	1	
J-38	10A040S-811H		Needle Plate	침판	1	
J-39	SC-A119-4119		Screw (15/64" n=40)	쥘나사	4	
J-40	10S042S-306H	HS	Needle Plate Cover(H)	침판 커버(후물용)	1	
J-41	10S043S-306G	GS	Needle Plate Cover(G)	침판 커버(일반용)	1	
J-42	04007SC-A001		Screw (M4×P0.5)	쥘나사	2	
J-43	10S145S-306H		Fixed Mes	고정메스	1	
J-44	10S046S-306H		Screw (9/64" n=40)	쥘나사	2	
J-45	10S147S-306H		Moving Mes	동메스	1	
J-46	10S048S-306H		Hinge Screw for Moving Mes	동메스 단나사	1	
J-47	10S049S-306H		Washer (t=0.4)	와셔(0.4)		
	10S050S-306H		Washer (t=0.5)	와셔(0.5)		
	10S051S-306H		Washer (t=0.6)	와셔(0.6)		
	10S052S-306H		Washer (t=0.7)	와셔(0.7)		
J-48	10S053S-306H		Moving Mes Link	동메스 링크	1	
J-49	10S054S-306H	HS	Thread Trimming Lever "B" (H)	사절레버 "B"(후물용)	1	
J-50	10S055S-306G	GS	Thread Trimming Lever "B" (G)	사절레버 "B"(일반용)	1	
J-51	10S056S-306H		Thread Trimming Lever Ring	사절레버 링	1	
J-52	10S058S-306H		Thread Trimming Lever "A"	사절레버 "A"	1	
J-53	10S057S-306H		Thread Trimming Lever Shaft	사절레버 축	1	
J-54	10S059S-306H		Thread Trimming Lever Screw	사절레버 고정나사	1	
J-55	SC-0543-4525		Screw (11/64" n=40)	쥘나사	1	
J-56	20S075S-306H		Washer	와셔	1	

Note: HS → Heavy Material (후물용)
 GS → General Material (일반용)

K

X-Y Mechanism X-Y 관계(1)

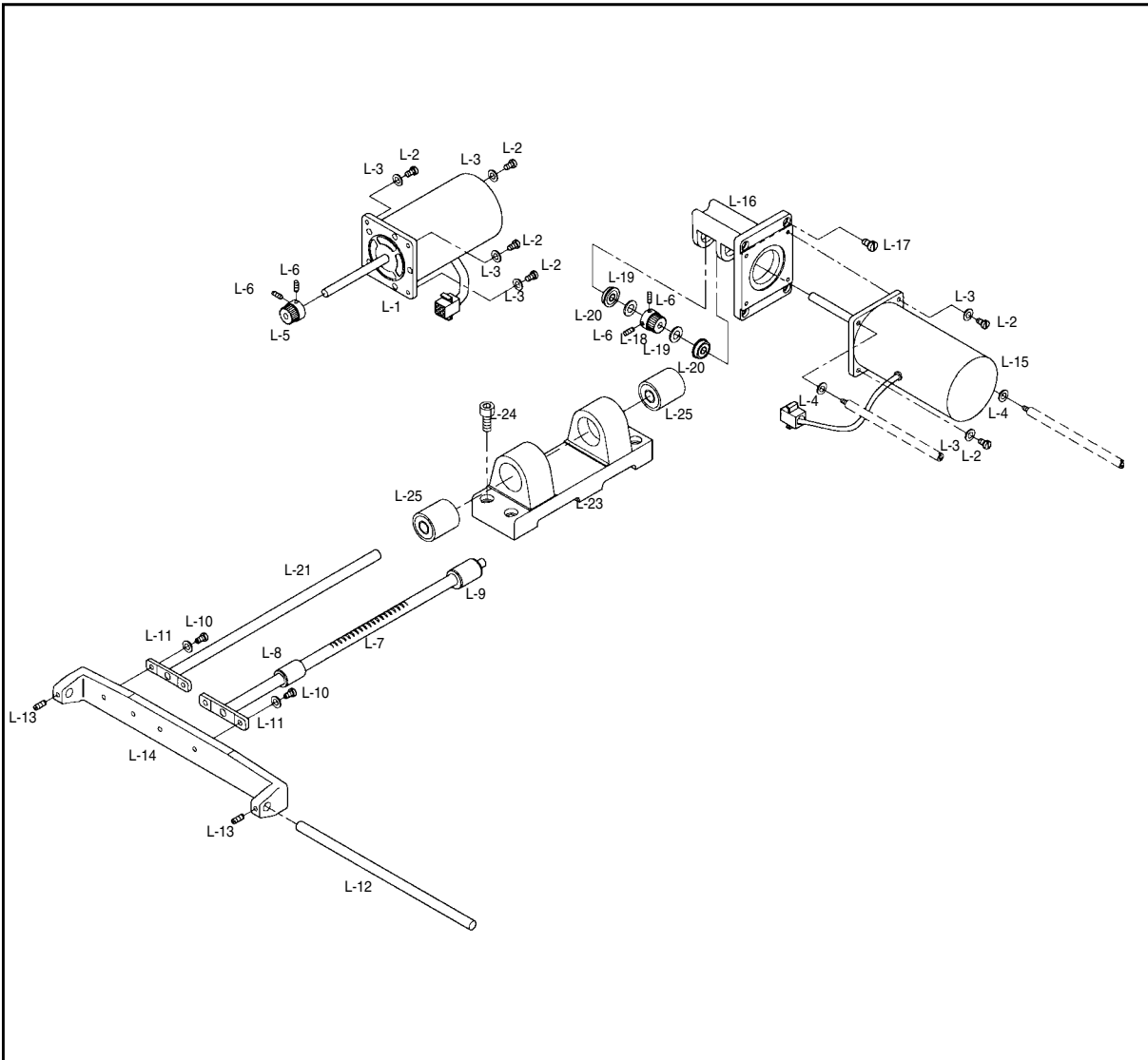


Ref. No.	Parts No.	Note	Name of Parts	품 명	Q' ty	Assembly No.
K-1	20-001A-2516		X-Y Ball Guide Ass'y	볼 가이드(조)	1Set	
K-2	20-002A-2516		X-Fixed Race	X-고정레이스	1	
K-3	SC-0548-4122		Screw (3/16" n=28)	쥘나사	8	
K-4	20-004A-2516		X-Moving Race	X-이송레이스	2	
K-5	20-005A-2516		X-Retainer	X-리테이너	2	
K-6	20A006S-811H		X-Stopper	X-스토퍼	2	
K-7	20A007S-811H		Screw (11/64" n=40)	쥘나사	4	
K-8	20A008S-811H		Ball	볼	100	
K-9	20A009S-811H		X-Tension Adjusting Nut	X-장력 조절 너트	2	
K-10	20A010S-811H		X-Tension Adjusting Bolt	X-장력 조절 볼트	2	
K-11	20A001S-811H		Race Table	레이스 테이블	1	
K-12	20A012S-811H		Screw (11/64" n=40)	쥘나사	4	
K-13	20A013S-811H		Y-Tension Adjusting Nut	Y-장력 조절 너트	2	
K-14	20A014S-811H		Y-Tension Adjusting Bolt	Y-장력 조절 볼트	2	
K-15	20A015S-811H		X-Sensor Plate	X-센서판	1	
K-16	02014SC-4113		Screw (M4×0.7)	고정나사	2	
K-17	20-017A-2516		Y-Fixed Race(L)	Y-고정 레이스(좌)	1	
K-18	20-018A-2516		Y-Fixed Race(R)	Y-고정 레이스(우)	1	
K-19	20A019S-811H		Screw	쥘나사	4	
K-20	20-020A-2516		Y-Moving Race	Y-이송레이스	1	
K-21	20A021S-811H		Hinge Stud for Y-Moving Race	Y-이송레이스 힌지 스테드	2	
K-22	20A022S-811H		Y-Retainer	Y-리테이너	2	
K-23	20A023S-811H		Y-Stopper	Y-스토퍼	2	
K-24	20A024S-811H		Screw(11/64" n=40)	쥘나사	4	
K-25	20A025S-811H		X-Driving Shaft A	X-구동축 (A)	1	
K-26	20-084A-2516		Bracket A for X-Driving Shaft	X-구동축 브라켓 (A)	1	
K-27	SC-0163-4113		Screw (M5×0.8 L=20)	고정나사	6	
K-28	20A028S-811H		X-Driving Gear	X-종동기어	1	
K-29	SWF(7-9)		Screw	쥘나사	2	
K-30	20A030S-811H		Pulley for X-Timing Belt	X-타이밍 벨트 풀리	2	
K-31	SC-0548-4122		Screw (3/16" n=28)	쥘나사	4	
K-32	16-020W-9570		Washer	와셔	3	
K-33	20S071S-306H		Bearing (F608Z)	베어링	5	
K-34	20A034S-811H		X-Driving Shaft B	X-구동축 (B)	1	
K-35	20-084A-2516		Bracket B for X-Driving Shaft	X-구동축 브라켓 (B)	1	
K-36	SC-0485-4113		Screw (M5×0.8 L=17)	고정나사	4	
K-37	06-020C-7400		E-Ring	E-링	2	
K-38	20-038S-2516		Timing Belt Tension Adjusting Bolt	타이밍 벨트 장력 조절 볼트	1	
K-39	20-039S-2516		Nut	너트	1	
K-40	20-040W-2516		Washer	와셔	1	
K-41	20A041S-811H		X-Idler Bracket	X-아이들러 브라켓	1	
K-42	SC-0332-4111		Screw (M5×0.8 L=8)	고정나사	1	
K-43	06-002W-2350		Washer	와셔	2	
K-44	20A044S-811H		Bearing (696Z)	베어링 (696Z)	2	
K-45	20A045S-811H		Stud for X-Timing Belt	X-타이밍 벨트 단나사	1	
K-46	20-046A-2516		X-Timing Belt	X-타이밍 벨트	1	
K-47	20A047S-811H		Belt Holding Plate	벨트 잡이 판	1	
K-48	01S104S-306H		Screw (11/64" n=40)	고정나사	2	

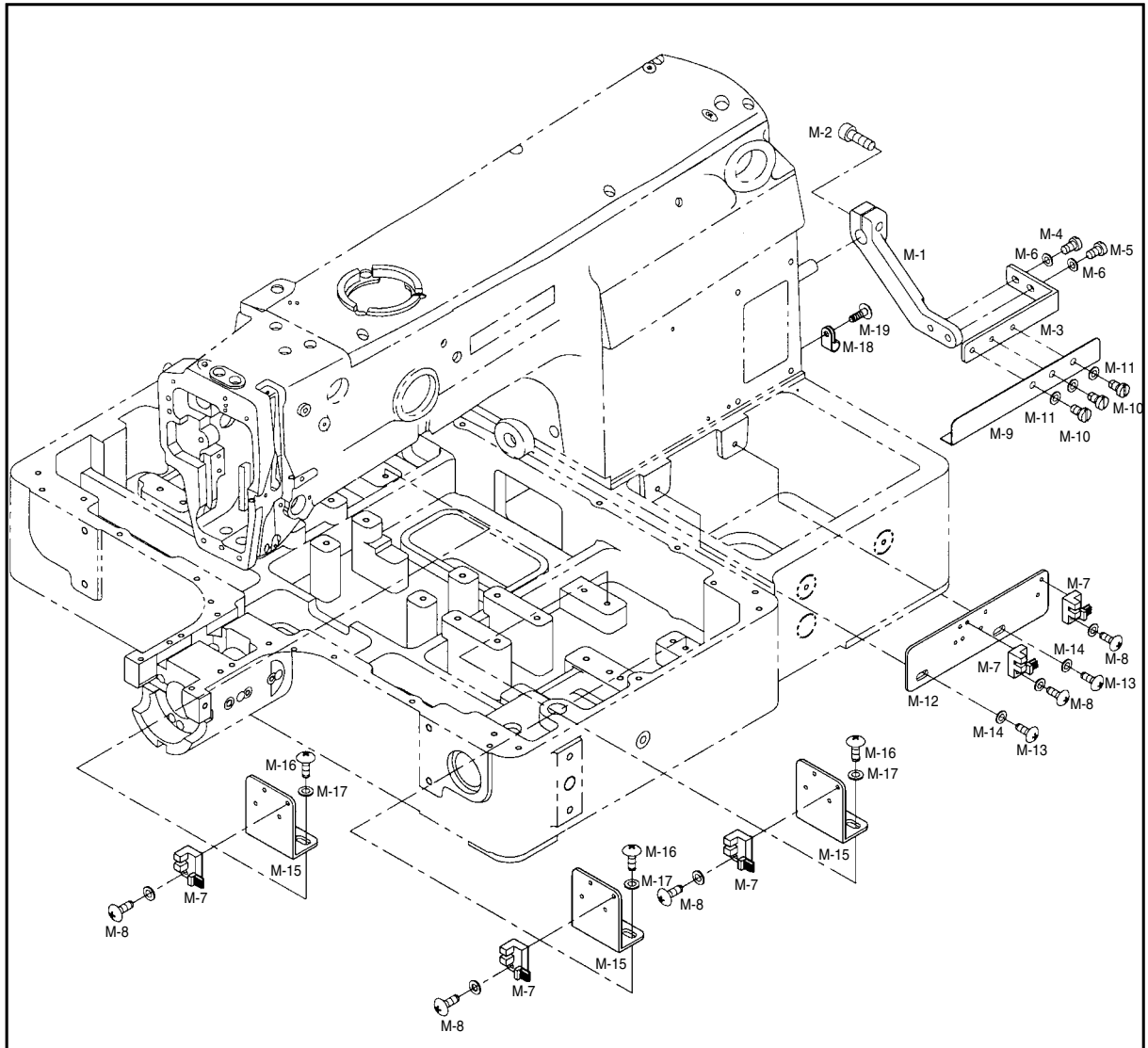


X-Y Mechanism

X-Y 관계(2)



Ref. No.	Parts No.	Note	Name of Parts	품명	Q'ty	Assembly No.
L-1	20-050A-2516		X-Driving Motor	X-구동모터	1	
L-2	SC-0184-4118		Screw	고정나사	4	
L-3	10-020W-2700		Washer	와셔	4	
L-4	06-002W-2350		Washer	와셔	4	
L-5	20A055S-811H		X-Drive Gear	X-구동기어	1	
L-6	SC-0317-4517		Screw (15/64" n=28 L=7.5)	고정나사	4	
L-7	20-057A-2516		Y-Removal Shaft	Y-이송축	1	
L-8	20A057S-811H		Front Bushing for Y-Removal Shaft	Y-이송축 전부싱	1	
L-9	20A058S-811H		Rear Bushing for Y-Removal Shaft	Y-이송축 후부싱	1	
L-10	SC-0106-4111		Screw (15/64" n=28 L=14)	고정나사	2	
L-11	06-002W-2350		Washer	와셔	2	
L-12	20-062A-2516		X-Guide Shaft	X-가이드 축	1	
L-13	SC-0317-4517		Screw (15/64" n=28 L=7.5)	캡나사	2	
L-14	20-064A-2516		X-Guide Shaft Bracket	X-가이드축 브라켓	1	
L-15	20-065A-2516		Y-Driving Motor	Y-구동모터	1	
L-16	20A069S-811H		Y-Motor Base	Y-모터 베이스	1	
L-17	SC-0106-4111		Screw	고정나사	4	
L-18	20A155S-811H		Y-Drive Gear	Y-구동기어	1	
L-19	20A073S-811H		Washer for Y-Driving Shaft	Y-구동축 와셔	2	
L-20	20A074S-811H		Bearing (FR6Z)	베어링	2	
L-21	20-078A-2516		Y-Guide Shaft	Y-가이드 축 (조)	1	
L-23	20-080A-2516		Bracket(R) for Y-Guide Shaft	Y-가이드 축 브라켓(후)	1	
L-24	SC-0106-4111		Screw	Y-가이드 축 브라켓 고정나사	4	
L-25	20-082A-2516		Bearing	Y-가이드 축 브라켓 베어링	2	



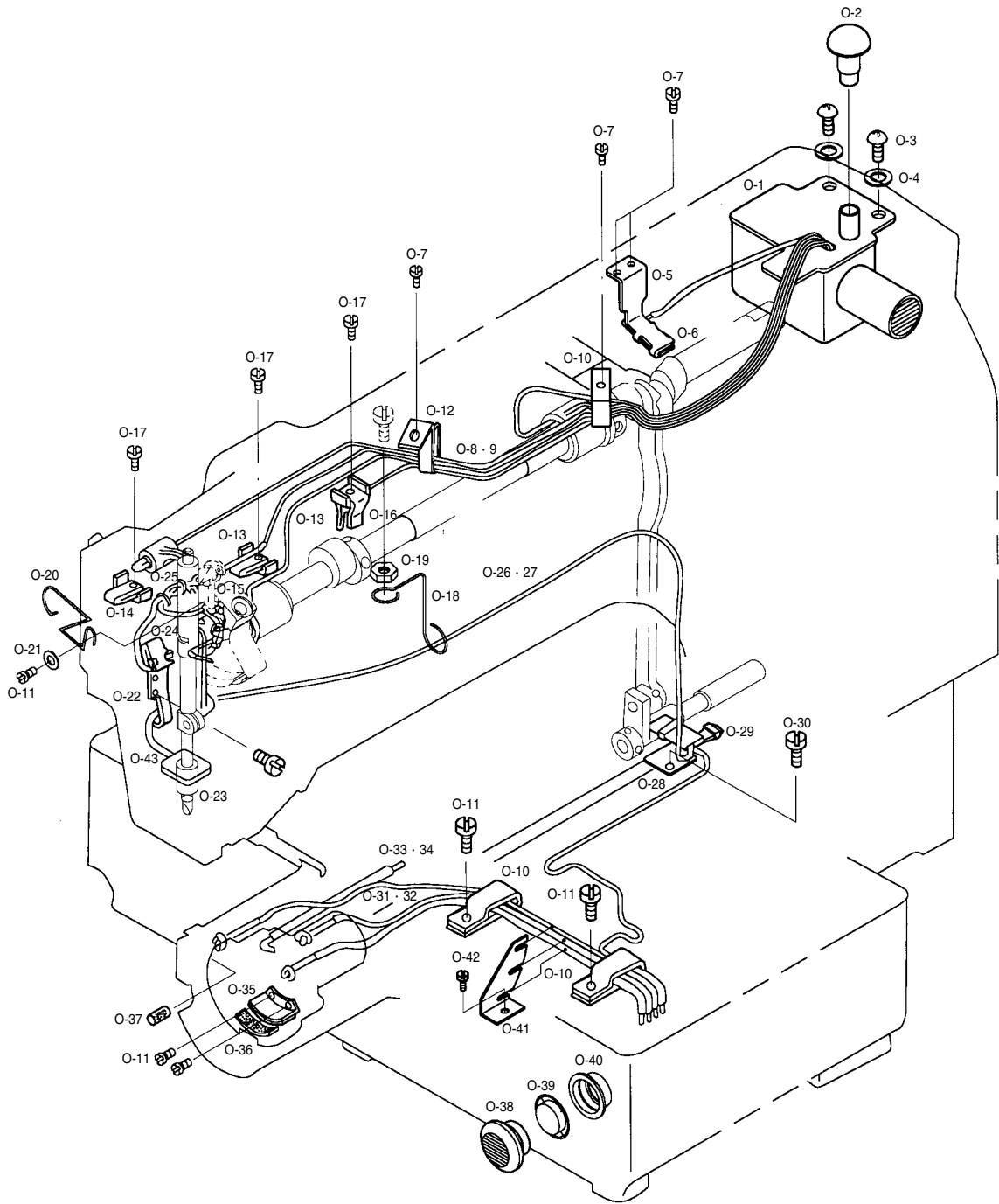
Ref. No.	Parts No.	Note	Name of Parts	품 명	Q' ty	Assembly No.
M-1	24A001S-811H		Y-Removal Sensor Connecting Crank	Y-이송축 센서 연결 크랭크	1	
M-2	SC-0180-4113		Screw (M6×P1)	꺾나사	1	
M-3	24-005A-2516		Sensor Connecting Plate For Y Removal Shaft	Y-이송축 센서 연결판	1	
M-4	SC-0543-4525		Screw (11/64" n=40 L=7.4)	꺾나사 A	1	
M-5	SC-0548-4122		Screw (3/16" n=28 L=8)	꺾나사 B	1	
M-6	10-020W-2700		Washer	와셔	2	
M-7	02S029S-306H		Sensor	센서	5	
M-8	02S030S-306H		Screw (M3×L10)	꺾나사	5	
M-9	24-009A-2516		Y-Sensor Removal Plate	Y-센서 이송판	1	
M-10	SC-0176-4118		Screw (11/64" n=40 L=5)	꺾나사	3	
M-11	40-004W-811H		Washer	와셔	3	
M-12	24-012A-2516		Sensor Mounting Plate For Y-Removal Shaft	Y-이송축 센서 고정판	1	
M-13	SC-0525-4122		Screw (11/64" n=40 L=7.5)	꺾나사	2	
M-14	40-004W-1600		Washer	와셔	2	
M-15	24A015S-811H		X-Sensor Bracket	X-센서 브라켓	3	
M-16	SC-0525-4122		Screw (11/64" n=40 L=7.5)	꺾나사	6	
M-17	40-004W-1600		Washer	와셔	6	
M-18			Cable Holder(6N)	케이블홀더	2	
M-19	SC-0174-4122		Screw	꺾나사	2	

Ref. No.	Parts No.	Note	Name of Parts	품 명	Q' ty	Assembly No.
N-1	22-001A-2516		Feed Bracket	피이드 브라켓	1	
N-2	SC-0106-4111		Screw (15/64" n=28)	고정나사	2	
N-3	01-020W-2350		Spring Washer	스프링 와셔	2	
N-4	06-002W-2350		Washer	와셔	2	
N-5	22A006S-811H		Slider	슬라이더	1	
N-6	22A007S-811H		Slider Spring	슬라이더 스프링	1	
N-7	22A008S-811H		Slider Bracket	슬라이더 받침	1	
N-8	SC-0104-4517		Screw (11/64" n=40)	고정나사	1	
N-9	22-010A-2516		Air Slide Table(L)	에어 슬라이드 테이블	2	
N-10	22-011S-2516		Screw	고정나사	4	
N-11	22-012S-2516		Spring Washer	스프링와셔	4	
N-12	22-013S-2516		Washer	평와셔	4	
N-13	22-014A-2516		Hose Union	호스 유니온	4	
N-14	22-015A-2516		Upper Feed Plate Bracket Holder	상피이드판 브라켓 홀더	1	
N-15	22-016S-2516		Screw	고정나사	4	
N-16	22S014S-306H		Setting Pin	셋팅핀	2	
N-17	22-018A-2516		Upper Feed Plate Bracket	상피이드판 브라켓	1	
N-18	22-019S-2516		Screw	고정나사	2	
N-19	22-123A-2516		Hinge for Upper Feed Plate	상피이드판 힌지 몸체	2	
N-20	02031SC-4113		Screw	고정나사	4	
N-21	SC-0164-2700		Screw	상피이드판 수평 조정나사	4	
N-22	22-027A-2516		Hinge Shaft for Upper Feed Plate	상피이드판 힌지축	2	
N-23	02031SC-4113		Screw	고정나사	2	
N-24	22-029R-2516		Stopper Rubber for Upper Feed Plate	상피이드판 스톱퍼 고무	2	
N-25	22-030A-2516		Upper Feed Plate	상피이드판	1	
N-26	22-034A-2516		Lower Feed Plate	하피이드판	1	
N-27	22A043S-811H		Screw	쥘나사	2	
N-28	22S025A-306H		Washer	와셔	2	
N-29			Air Tube Label(S3L)	에어 튜브 라벨(S3L)	1	
N-30			Air Tube Label(S4L)	에어 튜브 라벨(S4L)	1	
N-31			Air Tube Label(S3R)	에어 튜브 라벨(S3R)	1	
N-32			Air Tube Label(S4R)	에어 튜브 라벨(S4R)	1	
N-33	01-020W-2350		Spring Washer	스프링 와셔	1	
N-34	06-102W-2350		Washer	와셔	1	
N-35	22A046S-811H		Ball Bearing	볼 베어링 (LME 12UU)	2	



Lubrication Mechanism

급유 관계



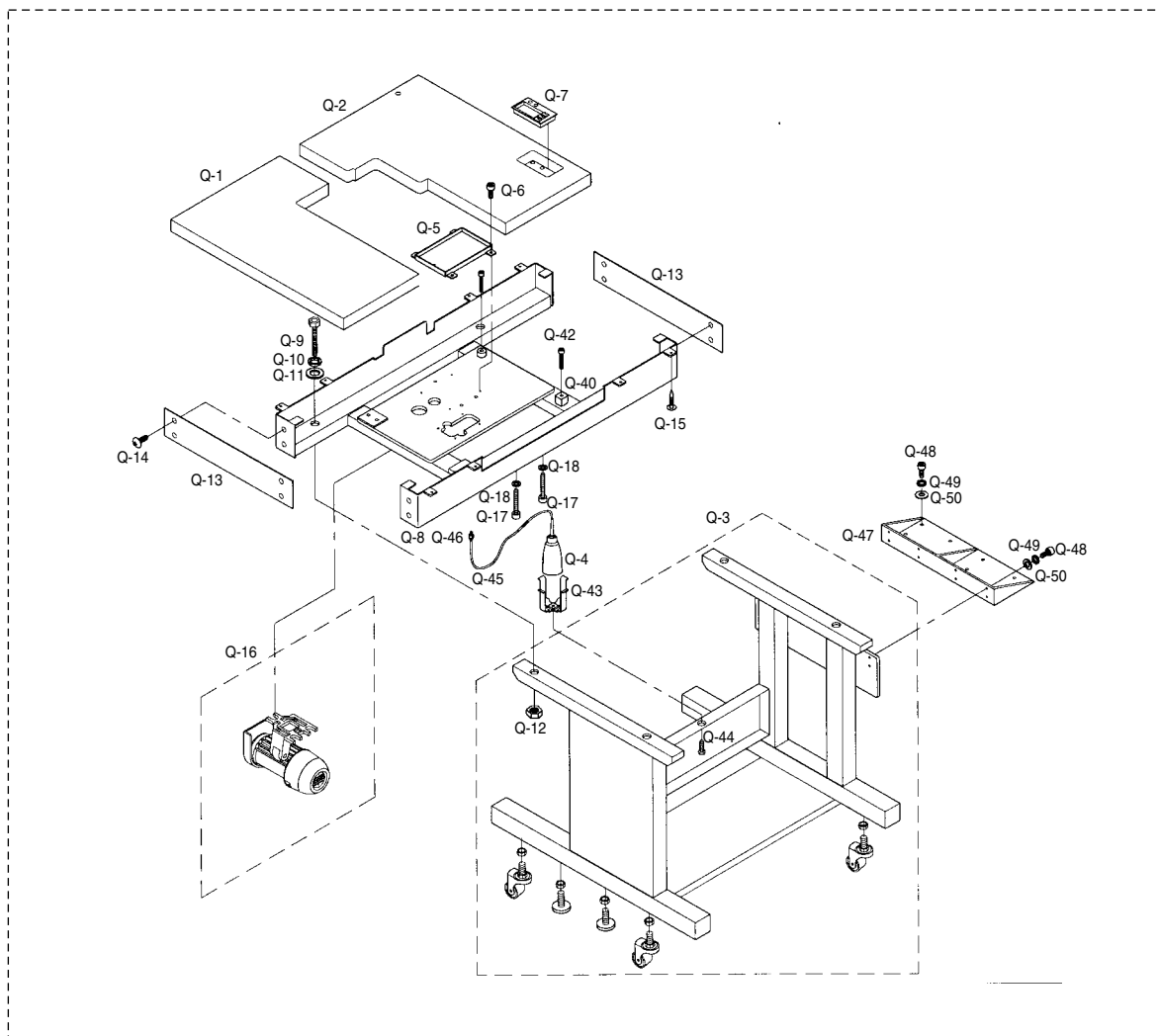
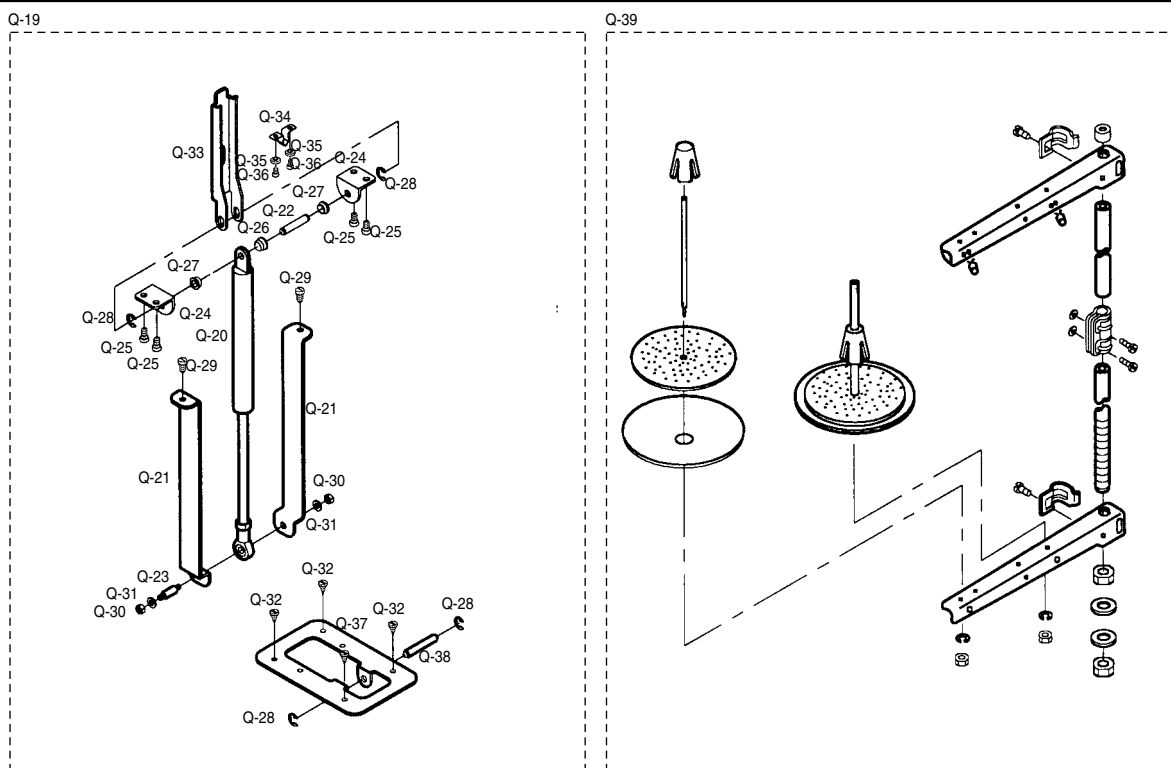
Ref. No.	Parts No.	Note	Name of Parts	품 명	Q' ty	Assembly No.
O-1	44S055S-306H		Oil Tank Ass'y	오일 탱크(조)	1Set	
O-2	44S061S-306H		Oil Tank Rubber Cap	오일 탱크 고무마개	1	
O-3	SC-0202-2118		Screw (3/16" n=28)	죃나사	3	
O-4	10-020W-2700		Washer	와셔	3	
O-5	44S024S-306H		Crank Rod Lubrication Plate	크랭크 룯드 급유판	1	
O-6	44S027S-306H		Felt	헬트	1	
O-7	SC-0548-4122		Screw (3/16" n=28)	죃나사	1	
O-8	44-0000-1230		Oil Wick	오일 유심	3	
O-9	44-012C-1230		Oil Hose	오일 호스	3	
O-10	44S032S-306H		Oil Hose Holder(L)	오일 호스 잡이(大)	3	
O-11	SC-0543-4525		Screw (11/64" n=40)	죃나사	6	
O-12	44S005S-306H		Oil Hose Holder(A)	오일 호스 잡이(A)	1	
O-13	44S034S-306H		Balance Lubrication Plate	밸런스 급유판	3	
O-14	44S035S-306H		Balance Lubrication Felt(F)	밸런스 급유판 헬트(전)	1	
O-15	44S037S-306H		Balance Lubrication Felt(M)	밸런스 급유판 헬트(중)	1	
O-16	44S038S-306H		Balance Lubrication Felt(R)	밸런스 급유판 헬트(후)	1	
O-17	SC-0340-4122		Screw (9/64" n=40)	죃나사	3	
O-18	44S010S-306H		Oil Hose Holder(B)	오일 호스잡이(B)	1	
O-19	SN-0115-4000		Nut (3/16" n=28)	너트	1	
O-20	44S013S-306H		Needle Bar Oil Wick Holder	바늘대 급유 유심 잡이	1	
O-21	40-004W-1600		Washer	와셔	1	
O-22	44S029S-306H		Needle Bar Crank Rod Lubrication Plate	바늘대 크랭크 룯드 급유판	1	
O-23	44S007S-306H		Oil Return Felt(A)	환류 오일 헬트(A)	1	
O-24	44S031S-306H		Felt	헬트	1	
O-25	44S014S-306H		Needle Bar Oil Wick Holder(S)	바늘대 급유 유심 잡이(小)	1	
O-26	44S008S-306H		Arm Oil Return Felt	아암부 환류 헬트	1	
O-27	44S002S-306H		Arm Oil Return Felt Oil Hose	아암부 환류 헬트 오일 호스	1	
O-28	44S041S-306H		Oscillator Shaft Gear Lubrication Plate	요동축 기어 급유 판	1	
O-29	44S042S-306H		Oscillator Shaft Gear Lubrication Felt	요동축 기어 급유 헬트	1	
O-30	SC-0543-4325		Screw (11/64" n=40)	죃나사	1	
O-31	44-0000-1230		Shuttle Lubrication Wick	셔틀 급유 유심	1	
O-32	44-012C-1230		Shuttle Lubrication Oil Hose	셔틀 급유 오일 호스	1	
O-33	44S039S-306H		Bed Oil Return Felt	베드부 환류 헬트	1	
O-34	44S001S-306H		Bed Oil Return Felt Oil Hose	베드부 환류 헬트 오일 호스	1	
O-35	44S044S-306H		Shuttle Lubrication Plate	셔틀 급유판	1	
O-36	44S046S-306H		Shuttle Lubrication Felt(L)	셔틀 급유 헬트(大)	1	
O-37	06-033M-7400		Shuttle Lubrication Felt(S)	셔틀 급유 헬트(小)	2	
O-38	44S052S-306H		Oil Window	유창	1	
O-39	44S053S-306H		Oil Gauge	오일 게이지	1	
O-40	44S054S-306H		Oil Window Rubber Ring	유창 고무링	1	
O-41	44A056S-811H		Bed Wick Holder	베드 유심잡이	1	
O-42	SC-0525-4122		Screw (11/64" n=40)	죃나사	1	
O-43	44-017C-1230			환류파이프잡이	1	

Ref. No.	Parts No.	Note	Name of Parts	품 명	Q' ty	Assembly No.
P-1	05A039S-811H		Urethane Hose (ϕ 4)	우레탄 호스 (ϕ 4)	-	
P-2	05A052S-811H		Urethane Hose (ϕ 6)	우레탄 호스 (ϕ 6)	-	
P-3	49A003S-811H		Pressure Gauge	압력 게이지	1	
P-4	49A004S-811H		Quick Joint Plug	퀵 조인트 플러그(조)	1Set	
P-5	49A005S-811H		Finger Valve	핑거 밸브	1	
P-6	49A006S-811H		Filter Regulator	필터 레귤레이터	1	
P-7	49A007S-811H		Air Pressure Switch	에어 프레스 스위치	1	
P-8	49A008S-811H		Screw(M5×P0.8 l = 10)	고정나사	2	
P-9	49A009S-811H		Nut(M5×P0.8 H = 3.5)	너트	2	
P-10	10-010W-7507		Washer	와셔	2	
P-11	49A011S-811H		Tee	티	1	
P-12	01A143S-811H		Cable Tie	케이블 타이	5	
P-13	49A013S-811H		Plug A	플러그 A	1	
P-14	49A014S-811H		Elbow Union	엘보우 유니온	1	
P-15	49A015S-811H		Hose Nipple	호스 니플	3	
P-16	49A016S-811H		Quick Coupling	퀵 커플링	2	
P-17	49A017S-811H		Solenoid Valve	솔레노이드 밸브	2	
P-18			Screw (M3×L30)	고정나사	4	
P-19	49A019S-811H		Manifold Block	메니폴더 블록(SS5Y3-20-02)	1	
P-20	49A020S-811H		Silencer	소음기	2	
P-21	49A021S-811H		Plug B	플러그 B	2	
P-22	49A022S-811H		Air Tube Label	에어 튜브 라벨	2	
P-23	49A023S-811H		Pressure Decreasing Valve	감압밸브	1	
P-24	49A001S-811H		Speed Controller	스피드 컨트롤러	2	



Table & Thread Stand

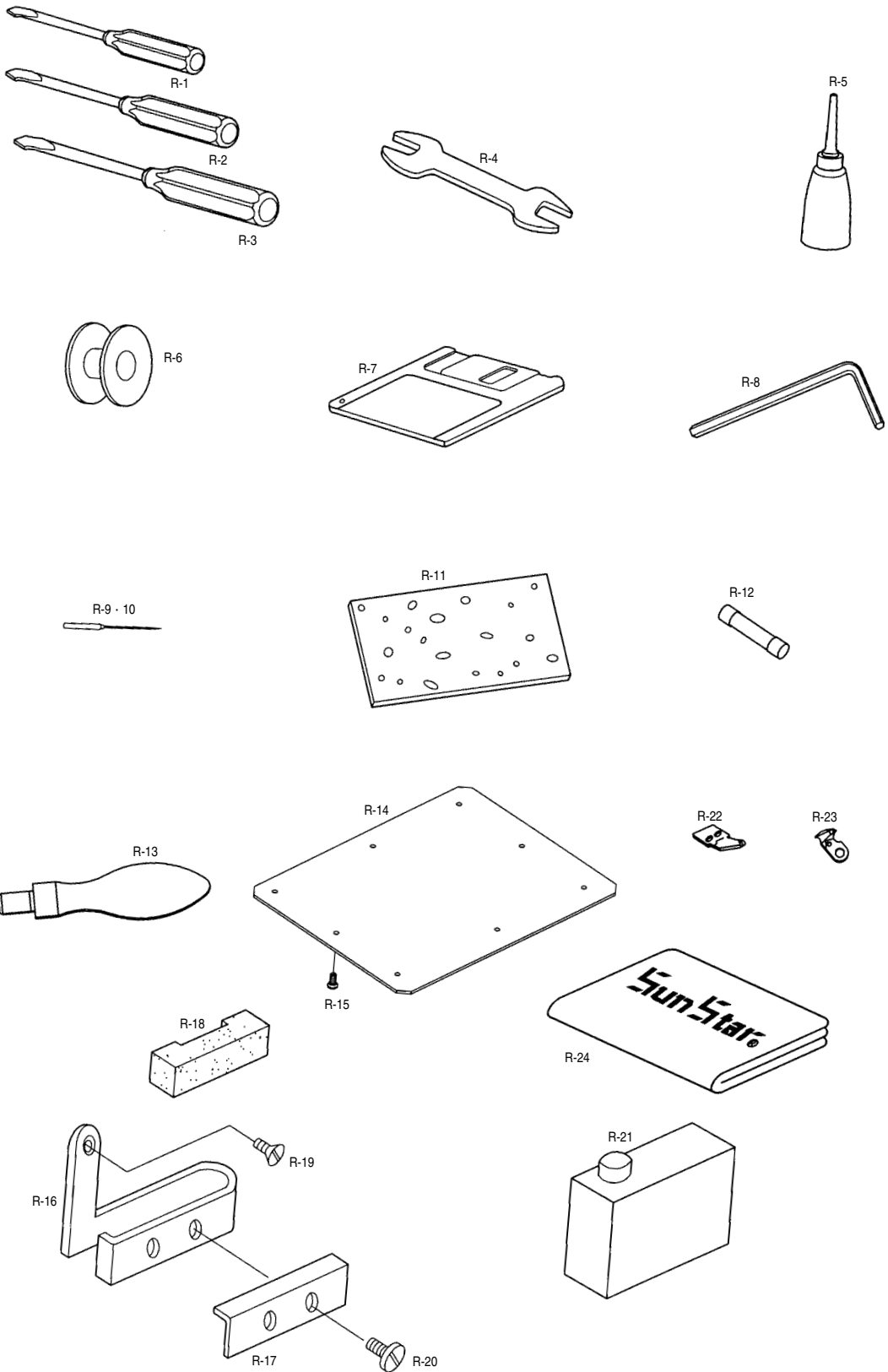
테이블 및 실패꽃이 관계



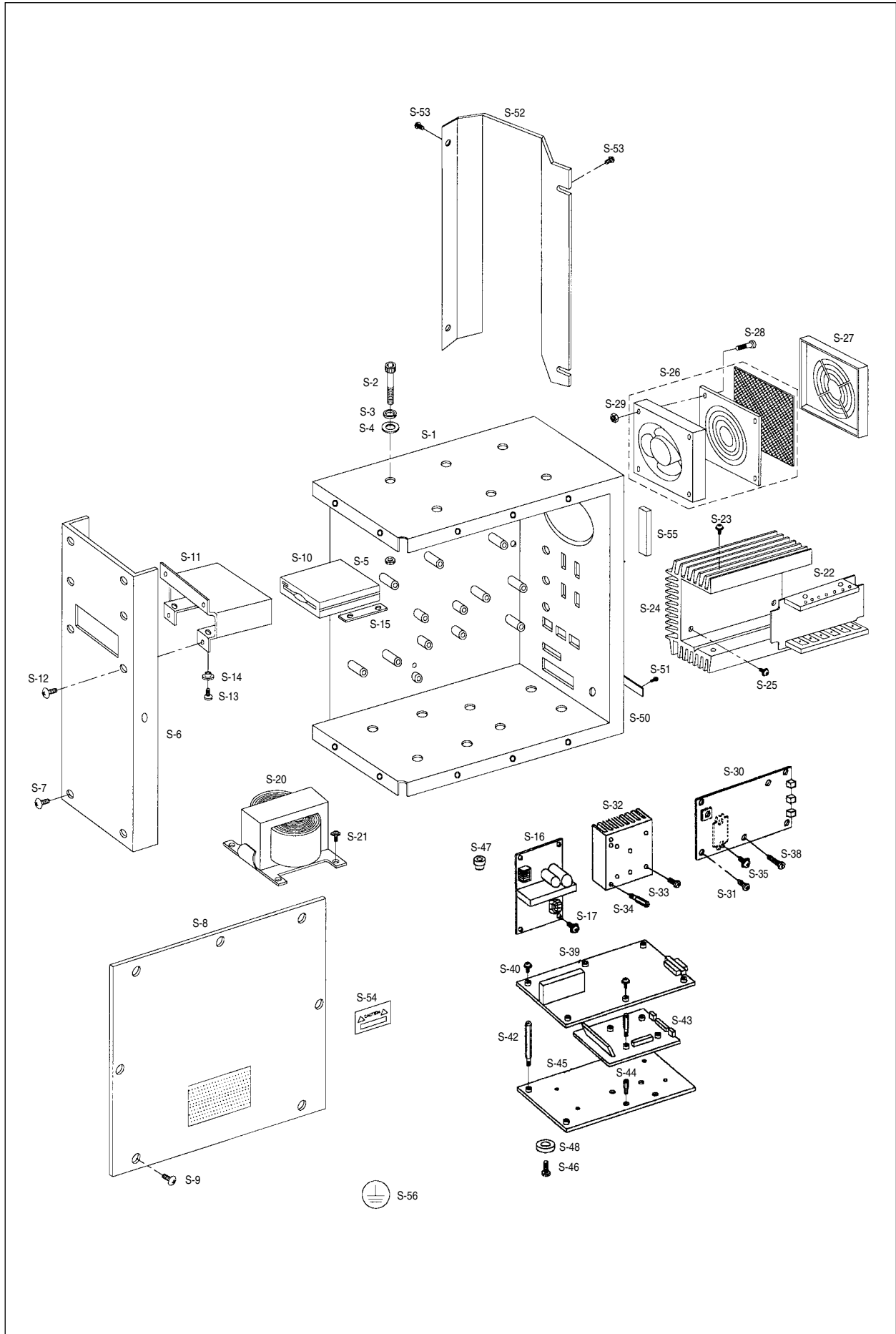
Ref. No.	Parts No.	Note	Name of Parts	품 명	Q' ty	Assembly No.
Q-1	90-001A-2516		Table(L)	테이블(좌)	1	
Q-2	90-002A-2516		Table(R)	테이블(우)	1	
Q-3	90-003A-2516		Table Stand Ass'y	테이블 다리(조)	1Set	
Q-4	90S007S-306H		Oiler	오일 저장통	1	
Q-5	90-030C-2516		Oil Supporter	바디오일받이	1	
Q-6	18047SC-7113		Screw	고정나사	4	
Q-7	90A008S-811H		Case for Custody	보관대	1	
Q-8	90-009A-2516		Body	바디	1	
Q-9	90-010A-2516		Body Connecting Bolt	바디 연결 볼트	4	
Q-10	90-011A-2516		Washer	바디 연결 볼트 와셔	4	
Q-11	90-012A-2516		Spring Washer	바디 연결 볼트 스프링 와셔	4	
Q-12	90-013A-2516		Nut	바디 연결 너트	4	
Q-13	90-014A-2516		Body Side Cover	바디 측면 커버	2	
Q-14	90-015A-2516		Screw	고정나사	8	
Q-15	16010SC-8330		Table Connecting Screw	테이블 결합 목나사	8	
Q-16			Motor Pulley Cover Ass'y	모터 풀리 커버(조)	1Set	
Q-17	90S013S-306H		Bed Connecting Bolt	베드 결합 볼트	2	
Q-18	90S014S-306H		Washer	베드 결합 와셔	2	
Q-19	90A019S-811H		Gas Spring Ass'y	가스 스프링(조)	1Set	
Q-20	90A020S-811H		Gas Spring	가스 스프링	1	
Q-21	90A021S-811H		Bracket for Gas Spring	가스 스프링 받침	2	
Q-22	90A022S-811H		Upper Shaft for Gas Spring	가스 스프링 축(상)	1	
Q-23	90A023S-811H		Lower Shaft for Gas Spring	가스 스프링 축(하)	1	
Q-24	90A024S-811H		Bracket for Gas Spring Shaft	가스 스프링 축 브라켓	2	
Q-25	SC-0106-4111		Screw (15/64" n=28)	고정나사	4	
Q-26	90A026S-811H		Joint Ring A for Gas Spring	가스 스프링 연결링A	1	
Q-27	90A027S-811H		Joint Ring B for Gas Spring	가스 스프링 연결링B	2	
Q-28	06-003C-7400		E-Ring	E-링	4	
Q-29	SC-0107-2111		Screw (M4×1.0 L=14)	가스 스프링 받침 고정나사	2	
Q-30	SN-0102-2000		Nut (M6×1.0 H=5)	가스 스프링 받침 너트	2	
Q-31	90A032S-811H		Washer	가스 스프링 받침 와셔	2	
Q-32	90A033S-811H		Tapping Screw	태핑 나사	4	
Q-33	90A034S-811H		Bracket for Frame Support	프레임지지 브라켓	1	
Q-34	90A035S-811H		Stopper for Frame Support Bracket	프레임지지 브라켓 스토퍼	1	
Q-35	40-004W-1600		Washer	와셔	2	
Q-36	SC-0525-4122		Screw (11/64" n=40)	고정나사	2	
Q-37	90A038S-811H		Gas Spring Fixed Frame	가스 스프링 고정 프레임	1	
Q-38	90A039S-811H		Shaft for Gas Spring Fixed Frame	가스 스프링 고정 프레임 축	1	
Q-39	91-007A-2302		Thread Stand Ass'y	실폐꽃이(조)	1Set	
Q-40	90-025R-2516		Support Rubber for Bed(F)	베드받침고무(전)		
Q-41	90-026R-2516		Support Rubber for Bed(R)	베드받침고무(후)	1	
Q-42	90-027S-2516		Screw	고정나사	1	
Q-43	44-065C-5030		Oiler Holder	바디오일통 홀더	2	
Q-44	02015SC-473		Screw	고정나사	1	
Q-45	44-120C-1230		Hose for Oil Supporter	오일받이 호스	1	
Q-46	44-134C-5700		Nipple for Oil Supporter	바디기름받이 니플	1	
Q-47	45-0024-5030		Control Box Bracket	컨트롤박스 브라켓	1	
Q-48	08091SC-4113		Screw (M6×L20)	고정나사	14	
Q-49	16014SW-4115		Spring Washer	스프링와셔	14	
Q-50	18015SW-3113		Washer	평와셔	14	

R

Accessories 액세서리 관계



Ref. No.	Parts No.	Note	Name of Parts	품 명	Q' ty	Assembly No.
R-1	91-002C-1230		Driver(S)	드라이버(小)	1	
R-2	91-003C-1230		Driver(M)	드라이버(中)	1	
R-3	91-003C-1230		Driver(L)	드라이버(大)	1	
R-4	91-002C-3800		Spaner	스패너	1	
R-5	91-011C-1230		Oiler	오일 주유기	1	
R-6	07S026S-306H		Bobbin	보빈	2	
R-7	46S001S-306H		Floppy Disc	플로피 디스켓	1	
R-8	91-001C-2700		L-Shape Wrench	L-렌치(2mm)	1	
	91-004C-2700		L-Shape Wrench	L-렌치(2.5mm)	1	
	91-001C-3800		L-Shape Wrench	L-렌치(4mm)	1	
	91-002C-2700		L-Shape Wrench	L-렌치(5mm)	1	
R-9		Needle (DP×17 # 18)	바늘			
R-10		Needle (DP×5 # 14)	바늘			
R-11	91-029M-5030		Sponge	스폰지	1	
R-12	12-0146C-SC53		Fuse(1A 30mm)	퓨즈 (1A 30mm)	1	
	12-146C-PT10		Fuse(5A 30mm)	퓨즈 (5A 30mm)	1	
	05-002C-SW65		Fuse(10A 30mm)	퓨즈 (10A 30mm)	1	
	12-046C-SC53		Fuse(15A 30mm)	퓨즈 (15A 30mm)	1	
R-13	01A070S-811H		Handle	손잡이	1	
R-14	91-014C-2516		Plastic Blank	플라스틱 블랭크	1	
R-15	15089SC-8119		Screw (M4×L7)	쥘나사	8	
R-16	01-022A-7500		Bracket for Upper Thread Supply	윗실 급유 헬트 잡이 브라켓	1	
R-17	01-024A-7500		Felt Holder for Upper Thread Supply	윗실 급유 헬트 잡이	1	
R-18	44-024M-7500		Felt for Upper Thread Supply	윗실 급유 헬트	1	
R-19	SC-0519-2120		Screw (9/64" n = 40)	쥘나사	1	
R-20	SC-0536-3125		Screw (3/32" n = 56)	쥘나사	2	
R-21	91-008C-1230		Bottle of Oil	오일통	1	
R-22	10S045S-306H		Fixed Mes	고정메스	1	
R-23	10S047S-306H		Moving Mes	동메스	1	
R-24	91-015M-2516		Head Cover	미싱커버	1	
R-25	91A015S-811H		Hinge Pin	힌지핀	8	

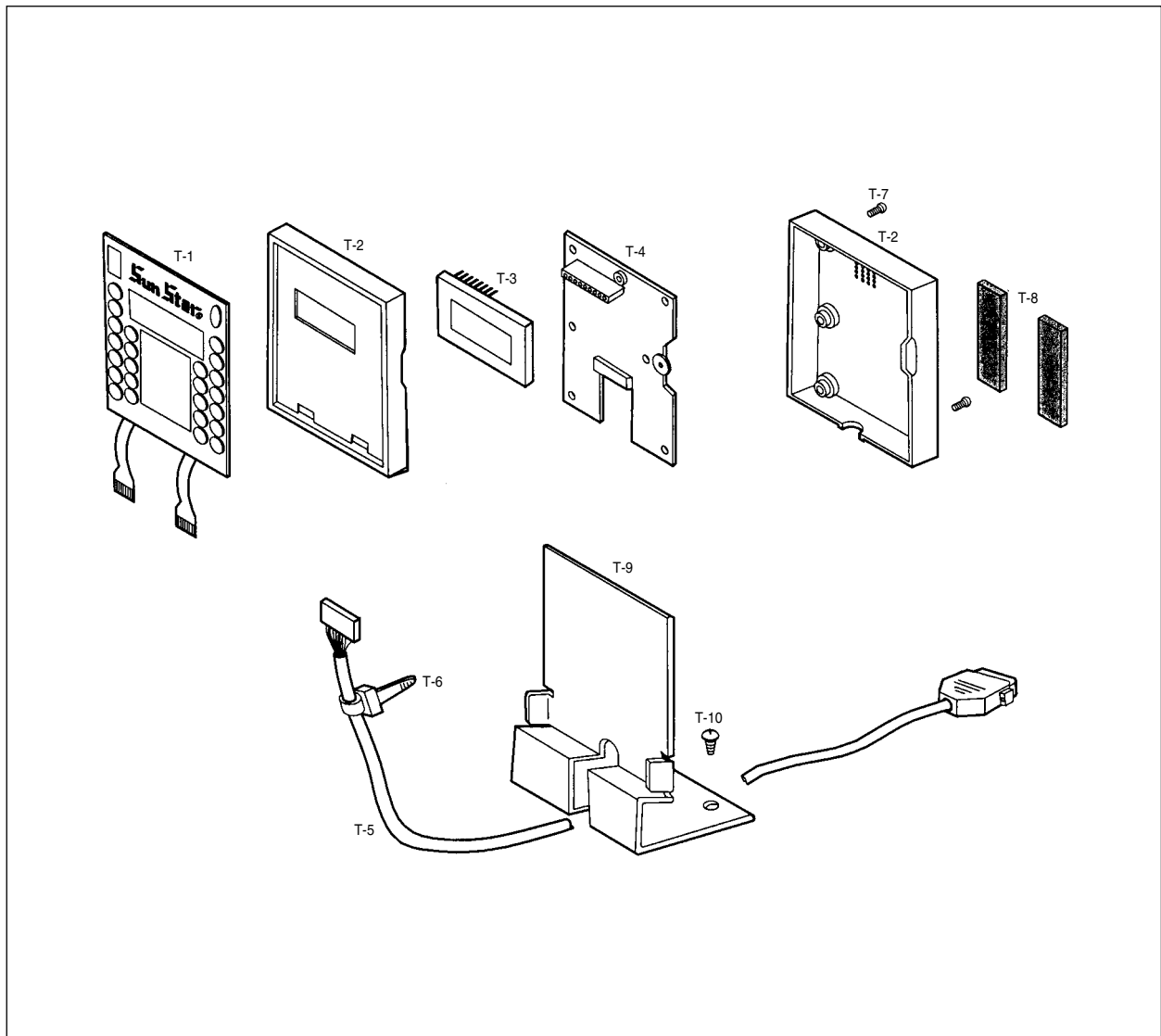




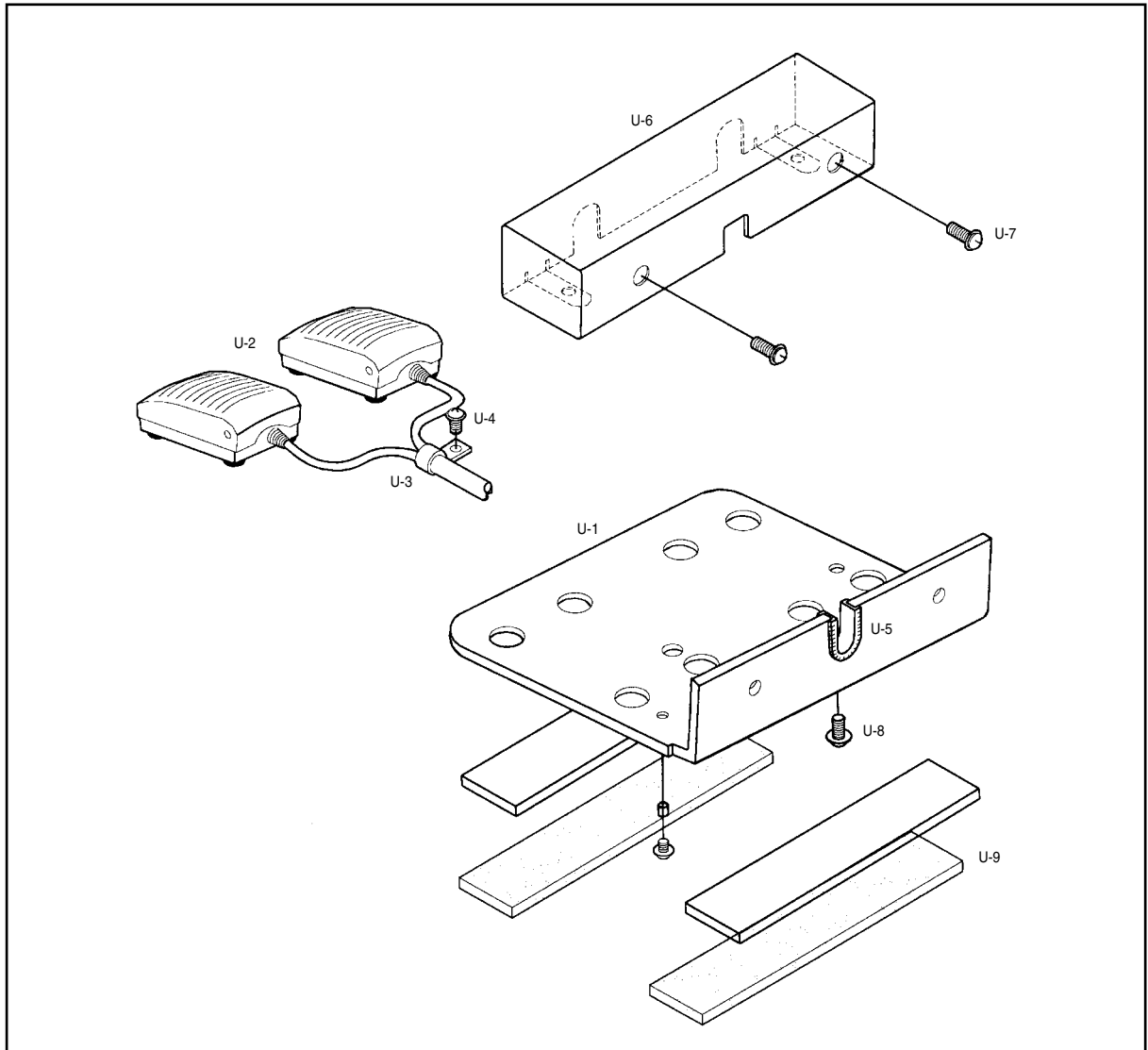
Ref. No.	Parts No.	Note	Name of Parts	품명	Q'ty	Assembly No.
S-1	10-001A-PT01		Control Box	컨트롤 박스	1	
S-2	10-001M-PT01		Bolt Control Box	컨트롤 박스 조임 볼트	6	
S-3	10-003S-SW66		Spring Washer Control Box	컨트롤 박스 조임 스프링 와셔	6	
S-4	10-004S-SW66		Flat Washer Control Box	컨트롤 박스 조임 평 와셔	6	
S-5	10-003S-PT01		Nut Control Box	컨트롤 박스 조임 너트	6	
S-6	10-002A-PT01		Front Cover Control Box	컨트롤 박스 전면 커버	1	
S-7	10-003M-PT01		Screw Control Box	전면 커버 조임 나사	4	
S-8	10-003A-PT01		Cover Control Box	컨트롤 박스 커버	1	
S-9	10-003M-PT01		Screw Cover	컨트롤 박스 커버 조임 나사	8	
S-10	02-006A-SW63		Floppy Disc Dirve	플로피 디스켓 드라이브	1	
S-11	02-010A-PT10		Barcket Floppy Disc Dirve	플로피 디스켓 브라켓	1	
S-12	10-003M-PT01		Screw Floppy Disc Dirve Bracket	플로피 디스켓 드라이브 브라켓 조임 나사	4	
S-13	10-019M-SW66		Screw Ass'y For Folppy Disc Drive (M3×0.5 L=10)	플로피 디스켓 조임 나사(조)	4	
S-14	10-109C-3710		Isolation Bushing	절연 부싱	4	
S-15	10-004M-PT01		Isolation Plate	절연판	2	
S-16	03-0000-PT18		Power P.C.B	파워보드	1	
S-17	07-004S-SM5S		Screw Ass'y For Power P.C.B	파워보드 조임 나사(조)	4	
S-20	10-104A-PT18		Transformer	트랜스 포머	1	
S-21	10-073S-3701		Screw Ass'y For Transformer (M5×0.8 L=109	트랜스 포머 조임 나사(조)	4	
S-22	01-0000-PT01		X-Y P.C.B	X, Y 보드	1	
S-23	07-004S-SM5S		Screw Ass'y For X-Y P.C.B	X, Y 보드 조임 나사(조)	4	
S-24	01-112B-PT01		Radiator X-Y P.C.B	X, Y P.C.B 방열판	1	
S-25	07-004S-SM5S		Screw Ass'y For Radiator X-Y	X, Y P.C.B 방열판 조임 나사(조)	4	
S-26	10-117A-PT01		Fan Ass'y	송풍기(조)	1Set	
S-27	10-118B-PT10		Fan Cover	송풍기 커버	1	
S-28	01-002M-AU12		Bolt Fan (M4×0.7 L=35)	송풍기 조임 볼트	4	
S-29	09-041S-3701		Nut Fan(M4)	송풍기 조임 너트	4	
S-30	02-0000-PT00		P.C.B Main Driving	주축 보드	1	
S-31	10-028S-SC53		Screw Ass'y For Main Driving P.C.B (M3×0.5 L=7)	주축 보드 조임 볼트(조)	5	
S-32	10-104A-PT10		Radiator Main	주축 방열판	1	
S-33	07-004S-SM5S		Screw Ass'y For Main Drivng Radiator	주축 방열판 조임 나사(조)	4	
S-34	01-019M-SW67		Stud Main Driving P.C.B (M3 L=15)	주축 보드 스테드	2	
S-35	10-003M-PT10		Screw IPM (M4×0.7 L=20)	IPM 조임 나사(조)	2	
S-38	10-003M-PT10		Screw Bridge Diode	브릿지 다이오드 조임 나사(조)	1	
S-39	03-0000-PT10		I/O P.C.B	I/O 보드	1	
S-40	10-028S-SC53		Screw I/O P.C.B	I/O 보드 조임 나사(조)	6	
S-41	10-011M-PT10		Stud "A" I/O P.C.B (M3 L=37)	I/O 보드 스테드 "A"	4	
S-42			Stud I/O P.C.B (M3 L=42)	I/O 보드 스테드 (조)	1Set	
S-43	02-006A-PT00		CPU P.C.B	CPU 보드	1	
S-44	08-002M-SW67		Stud CPU P.C.B (M3 L=10)	CPU 보드 스테드	4	
S-45	10-003B-PT10		Connecting Plate I/O & CPU	I/O, CPU 연결판	1	
S-46	10-003M-PT10		Screw Connecting Plate	I/O, CPU 연결판 조임나사	4	
S-47	10-005M-PT10		Isolation Bushing "A"	절연부싱 "A"	4	
S-48	10-006M-PT10		Isolation Bushing "B"	절연부싱 "B"	4	
S-50	02-001B-SW67		Cover CPU P.C.B	CPU, P.C.B 커버	1	
S-51	07-004S-SM5S		Screw Ass'y For CPU P.C.B Cover	CPU, P.C.B 커버 조임 나사(조)	2	
S-52	10-008A-PT10		Cover Connectors	컨넥터 커버	1	
S-53	07-004S-SM5S		Screw Ass'y For Connectors Cover	컨넥터 커버 조임 나사(조)	4	
S-54	10-006S-PT10		Sticker Caution	고전압 위험 스티커	1	
S-55	10-007S-PT10		Sticker Replacing Filter	필터 교환 스티커	1	
S-56	10-008S-PT10		Sticker Earth	어스 스티커	1	



Operation Unit
Operation 유닛 관계



Ref. No.	Parts No.	Note	Name of Parts	품명	Q'ty	Assembly No.
T-1	12-001A-PT10		Membrane Switch	멤브레인 스위치	1	
T-2	12-002A-PT10		Cover Ass'y	커버(조)	1Set	
T-3	04-001A-PT10		LCD	LCD	1	
T-4	04-0000-PT04		Operation Unit P.C.B	Operation 유닛 보드	1	
T-5	03-110A-PT10		Operation Cable	Operation 케이블	1	
T-6	15-026M-1000		Cable Tie	케이블 타이	1	
T-7	12-002M-PT10		Screw Operation Unit	Operation 유닛 조임나사	6	
T-8	12-001M-PT10		Magnetic Rubber	고무자석	2	
T-9	12-004A-PT10		Operation Unit Stand	Operation 유닛 스탠드	1	
T-10	12-003M-PT10		Screw Operation Unit Stand	Operation 유닛 스탠드 조임나사	2	



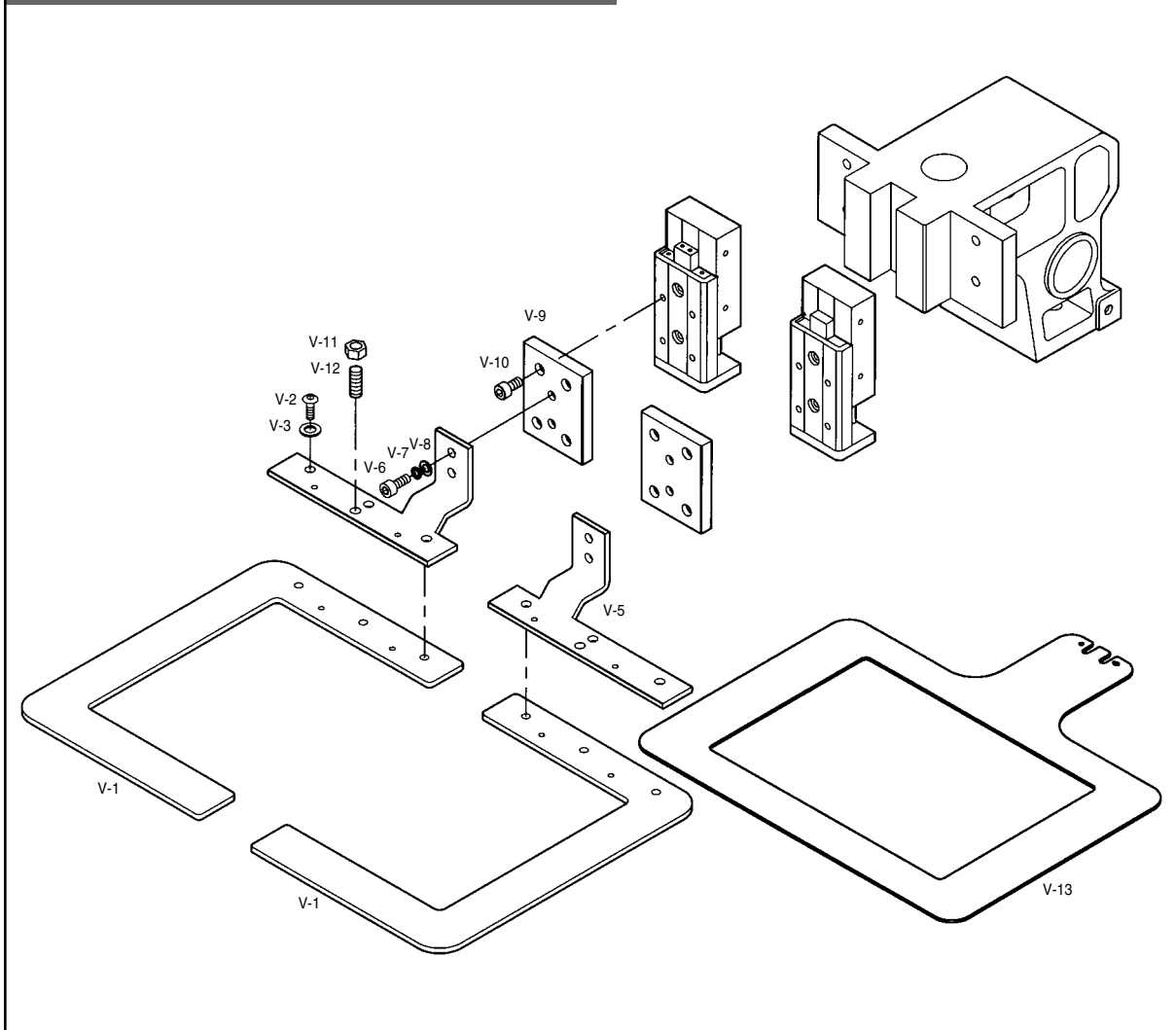
Ref. No.	Parts No.	Note	Name of Parts	품 명	Q' ty	Assembly No.
U-1	11-001A-PT10		Base Foot Switch	입식 페달 베이스	1	
U-2	11-0000-PT10		Foot Switch Ass'y	입식 (조)	1Set	
U-3	08-015C-3701		Clamp Cable	케이블 잡이	2	
U-4	09-031S-3701		Screw Clamping Cable Ass'y (M4×0.7 L=8)	케이블 잡이 조임나사(조)	1	
U-5	11-001S-PT10		Ending Bushing	엔딩 붓싱	1	
U-6	11-003A-PT10		Cover Foot Switch	입식 페달 베이스 커버	1	
U-7	07-004S-SM5S		Screw Ass'y For "A" Foot Switch Cover (M4×0.7 L=8)	입식 페달 베이스 커버 조임나사(조) "A"	2	
U-8	10-028S-SC53		Screw Ass'y For "B" Foot Switch Cover (M3×0.5 L=8)	입식 페달 베이스 커버 조임나사(조) "B"	2	
U-9	11-002M-PT10		Sponge	스폰지	2	



Pneumatic Separaty-Driven Feeding Frame Mechanism

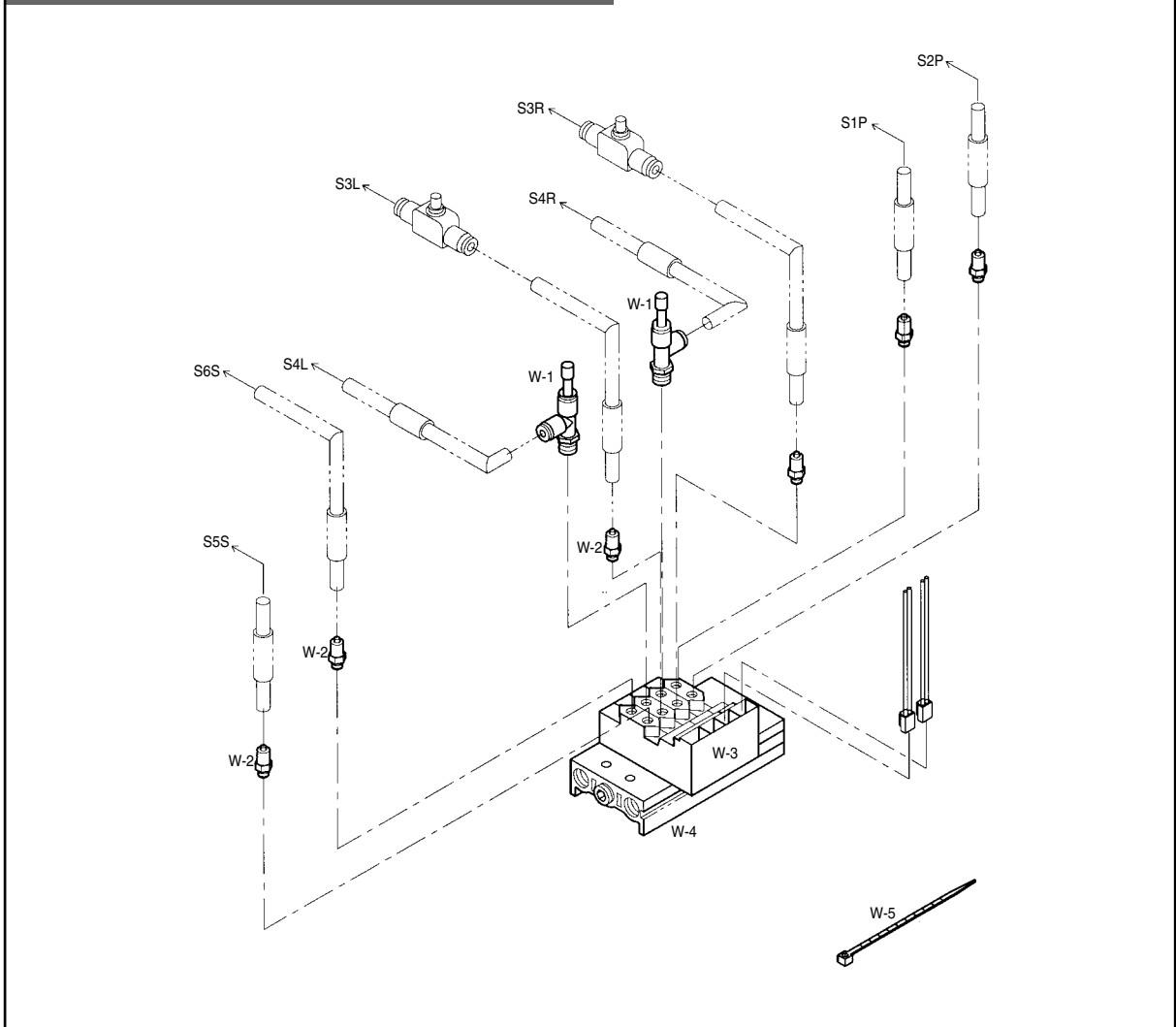
공압식 분리형 피이드 판 관계

1 Cloth Feed Mechanism/Cloth Feed 관계



Ref. No.	Parts No.	Note	Name of Parts	품명	Q'ty	Assembly No.
V-1	50-015A-2516		Upper Feed Plate	상피이드판(분리형)	1	
V-2	22A039S-811H		Screw	쥘나사	4	
V-3	06-002W-2350		Washer	와셔	4	
V-4	50-008A-2516		Upper Feed Plate Clamp(L)	상피이드판 클램프(좌)	1	
V-5	50-009A-2516		Upper Feed Plate Clamp(R)	상피이드판 클램프(우)	1	
V-6	16059SC-2516		Screw (M6, L=12, 도금)	쥘나사	4	
V-7	16014SW-2516		Spring Washer (φ6)	스프링 와셔	4	
V-8	03025SW-2516		Washer (φ6)	평 와셔	4	
V-9	50-006A-2516		Air Slide Table Holder	에어 슬라이드 테이블 홀더	2	
V-10	22-016S-2516		Screw	고정나사	8	
V-11	SN-0121-7400		Nut(15/64" n=28)	연결너트	2	
V-12	SC-0317-2700		Screw	연결나사	2	
V-13	50-016A-2516		Lower Feed Plate	하 피이드 판 (분리형)	1	

2 Pneumatic Mechanism/공압관계



Ref. No.	Parts No.	Note	Name of Parts	품명	Q'ty	Assembly No.
W-1	49A023S-811H		Pressure Decreasing Valve	감압밸브	1	
W-2	49A015S-811H		Hose Nipple	호스 니플	5	
W-3	49A017S-811H	변경품목	Solenoid Valve	솔레노이드 밸브	3	
W-4	50A048S-811H		Manifold Block	메니폴드 블록 (SS5Y3-20-03)	1	
W-5	49A012S-811H		Cable Tie	케이블 타이	8	